

武道フェア

第7回東京首都西支部中野空手道錬成大会



令和5年10月8日（日） 於：中野区立総合体育館



NPO法人(特定非営利活動法人)全世界空手道連盟

新極真会

主催主管：NPO 法人全世界空手道連盟

新極真会 東京首都西支部

共催：中野区躰道協会

中野区テコンドー協会

第7回東京首都西支部中野空手道錬成大会

■主催主管 NPO 法人全世界空手道連盟 新極真会 東京首都西支部
共催 中野区躰道協会 / 中野区テコンドー協会

■開催日 令和5年10月8日(日)
8:45開場 9:30グループ①試合開始

■会場 中野区立総合体育館 サブアリーナ
東京都中野区新井3-37-78
西武新宿線「沼袋」駅徒歩5分/JR・東京メトロ「中野」駅徒歩17分
※お問い合わせは中野本部道場(TEL:03-3384-0518)までお願いします。

■連絡事項

- 感染症防止の観点から、グループ制、選手1名につき付添いは1名までとします。
- 選手及び付き添いの方は出場するグループ以外の他のグループの試合中は会場内には入場することが出来ません。また自身の出場試合が終了次第、即時退館するようにお願いいたします。
- マスク着用は任意とします。
- 会場内にゴミ箱は設置しておりません。ゴミは各自でお持ち帰りください。
- 大会スケジュールが参加者募集時から大幅に変更となっております。各自ご確認の上、ご参加ください。試合開始時刻の管理は当該試合に出場する選手各自の責任で行ってください。全試合の開始時刻に当該選手が所定の位置に不在の場合は如何なる理由に関わらず失格となります。その際、主催者への苦情は一切受け付けません。

■注意事項

- 体育館内は土足禁止です。内履きが必要な方は各自でご持参ください。下足は各自で管理してください。
- 会場には公共の交通機関をご利用の上、お越しくください。車でお越しになる方は、近隣の有料駐車場を自費にてご利用ください。
- 選手の着替え・準備は1階の更衣室をご利用ください。譲り合ってくださいロッカーのカギを紛失された場合は、自己責任にてご対応頂き、交換費用の実費を負担していただく場合がございます。
- なお、武道場の男女更衣室は審判の先生方、ならびにスタッフ用となりますので、選手の方のご利用はご遠慮願います。
- 大会当日、大会パンフレットは配布いたしませんので「東京首都西支部中野道場」ホームページよりダウンロードし必要であれば各自プリントアウトするなどご対応ください。
- 会場内での場所取り、三脚での固定ビデオ撮影など、他の方の迷惑となりますのでご遠慮ください。
- 会場内は混雑が予測されます。譲り合ってください。万が一、小さなお子様連れの方はけがや事故の元となりますので会場内で寝かせたり、放置しないようご注意ください。
- 会場内外での事故、盗難等のトラブルに関して主催者は一切責任を負いません。貴重品に関しましても主催者側では管理しませんのでご了承願います。
- 対戦相手はもとより自軍の選手でも試合会場の風紀を乱すような誹謗中傷、恫喝に近い応援をした場合は試合を中断してでも注意します。また注意に従わない場合は、主催者判断により退場していただくことがあります。

○出場選手（団体代表者・保護者・関係者含む）による審判や判定に対する異議は一切受け付けません。なお、苦情や粗暴な振る舞い（主催者判断）を確認した場合、その場で出場資格を取り消すだけでなく、以後の大会についても出場選手だけでなく所属流派・団体の出場もお断りいたします。

○運営上の失格（自身の試合開始時刻の管理不備、防具や赤帯・赤マークの不備等）がございました。詳細は新極真会HPに記載の「試合規定」・「防具ガイドライン」を併せてご確認ください。

○体重別各階級の軽量級・軽中量級・中量級・計重量級選手は主催者指定の計量（体重測定）が必須です。（体重区分なし、重量級の階級への出場選手の計量は不要です。）計量は男女同室で指定服装【道着下（ズボン）と半袖シャツ】にて計量します。計測値から1kg差し引いた数値を公式体重とします。なお、この指定服装以外で計量する場合は、計測値が公式体重となります。下着のみ、裸身での計量は固くお断りいたします。

公式体重が出場階級の規定体重を超過した場合や指定時間内に計量が出来ない場合は失格となります。

○大会当日は必ず健康保険証をご持参ください。試合中に負傷または事故（重症・死亡・後遺症ふくむ）が生じた場合、主催者が加入している賠償保険の範囲内での対応となります。打撲や捻挫等での通院に対する治療費が支給される保険ではありません。保険適用の申請は、大会終了後から10月13日（金）まで受け付けます。

その際、大会事務局に所属長・団体長より連絡すること。選手個人・保護者からの連絡は受け付けません。また、選手およびその保護者は、主催者や大会役員等の大会関係者、および対戦相手に対して一切の損害賠償請求や苦情申し立てをしないものとします。

なお、選手以外の方への本大会会場内外での怪我・事故について補償はありません。

○アップは指定場所以外では行わないようにし、館内で走ったり他の利用者への迷惑となるような行為は控えてください。

○出場選手の肖像権は主催者に帰属します。出場選手の映像や画像（氏名や住所の一部等も含む）は主催者が発行する広告・ホームページ等に使用することがあります。

○試合中のケガや事故については被災の選手及びその保護者は、主催者や大会関係者および対戦相手選手に対して一切の賠償責任や苦情を申し立てないものとします。（ただし、保険の範囲で対応いたします。）

■防具着用規定

階級	頭部	飛沫カット インナー シールド	脛と 足甲	膝	拳	下腹部	胸部	赤帯 赤マーク	マウスピース 帯どめ 心臓しんとう パッド
幼年男子	○	△	○	△	○	○	×	○	△
幼年女子	○	△	○	△	○	△	△	○	△
小学生男子（1～2年生）	○	△	○	△	○	○	×	○	△
小学生男子（3～6年生）	○	△	○	○	○	○	×	○	△
小学生女子（1～2年生）	○	△	○	△	○	△	△	○	△
小学生女子（3～6年生）	○	△	○	○	○	△	△	○	△
中学生男子	○	△	○	○	○	○	×	○	△
中学生女子	○	△	○	○	○	○	○	○	△
シニア男子	○	△	○	○	○	○	×	○	△
シニア女子	○	△	○	○	○	○	○	○	△

※○印は「着用義務」△印は「任意」×印は「着用禁止」

※**インナーシールドは任意とします。**

※防具に関しては新極真会 防具規定・防具ガイドラインをご確認ください。

防具等の主催者からの貸与は一切ございませんので各自ご用意ください。

※着用義務がある防具は必ず各自でご用意ください。ヘッドガード、赤帯、赤マークの主催者からの貸し出しは行いません。試合開始時に不備の場合は失格となります。

※テーピングは原則禁止です。ただし、怪我などによりテーピングが必要な場合は、医師の診断書の提示が必要となりテーピングに医師の検印があるかたのみ出場可能となります。

■試合時間

SC・各初級の部・・・1分（延長なし本戦マスト判定）

各中級・上級・・・1分30秒（延長なし本戦マスト判定）

■試合時の注意

○アップ等はサブアリーナ内の指定場所ならびに武道場2が使用可能ですが、武道場2は11：30まで使用可能となっていますが以降は使用できません。11：30になりましたらすみやかに退去願います。各時間外は会場内待機場所を周りの方に迷惑にならぬよう譲り合ってご利用ください。

○各選手、自身の試合の5試合前には各コーナーにて待機してください。

○トーナメント表の上側の選手が赤、下側の選手が白とします。選手名をコールした際に当該コートに選手がいないう場合は即失格となります。

○入賞者の順位が確定した各試合後に主審からトロフィー等の授与がありますので、該当する選手は試合後、そのままコートに残ってください。

※優勝以外で入賞の選手の方は、敗退時に順位・入賞が確定するため、ご注意願います。

第7回東京首都西支部 中野空手道錬成大会 タイムスケジュール

グループ ①	時刻	小学5・6年生
	8:45 ~	開場 サブアリーナ内指定場所/武道場2 アップ使用可能
	9:00 ~	体重測定 (~9:20)
	9:30 ~	型の部 試合開始
	9:45 ~	組手の部 試合開始
	10:20	終了・退館

グループ ②	時刻	小学1・2年生
	9:50 ~	開場 計量 (~10:10) サブアリーナ内指定場所/武道場2 アップ使用可能
	10:20 ~	型の部 試合開始
	10:40 ~	組手の部 試合開始
	11:40	終了・退館

グループ ③	時刻	幼年
	11:00 ~	開場 計量 (~11:20) サブアリーナ内指定場所/武道場2 アップ使用可能
	11:40 ~	型の部 試合開始 ※注 武道場2は11:30以降 使用禁止
	11:50 ~	組手の部 試合開始
	12:20	終了・退館

12:20~13:00

休 憩

13:00~13:30

来賓挨拶 中野区議会議員 市川 信太朗 様
演武 中野区躰道協会

グループ ④	時刻	小学3・4年生
	12:40 ~	開場 体重測定 (~13:00)
	13:30 ~	サブアリーナ内指定場所 アップ使用可能
	13:30 ~	型の部 試合開始
	14:00 ~	組手の部 試合開始
	14:50	終了・退館

グループ ⑤	時刻	中学生・シニア
	13:30 ~	開場 体重測定 (~13:50) サブアリーナ内指定場所 アップ使用可能
	14:50 ~	型の部 試合開始
	15:00 ~	組手の部 試合開始
	15:45	終了・退館

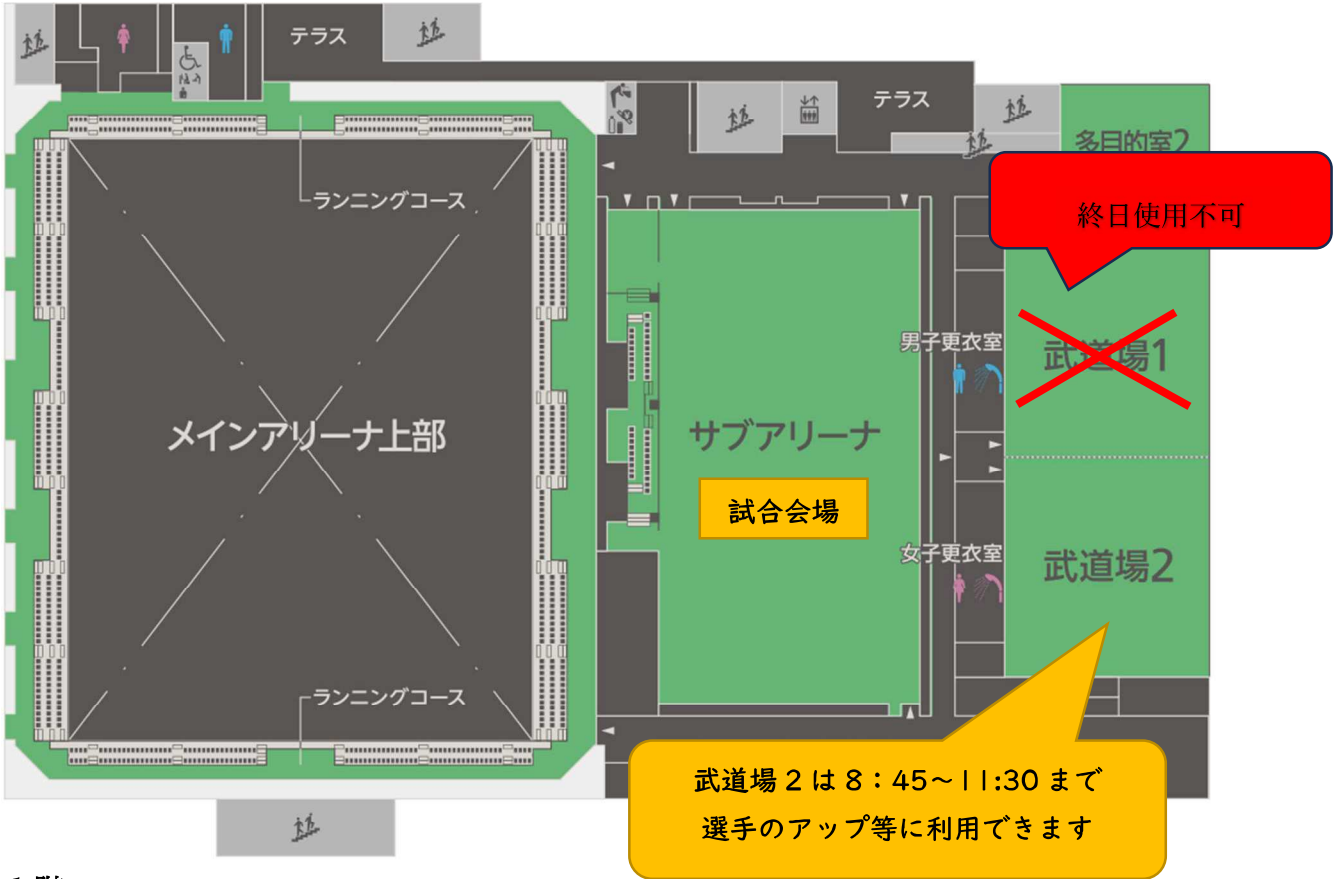
※終了・退館の時刻までには、完全に退館を完了するようお願いいたします。

※武道場2アップスペースの使用可能時間は、8:45~11:30 となります。終了時間厳守願います。

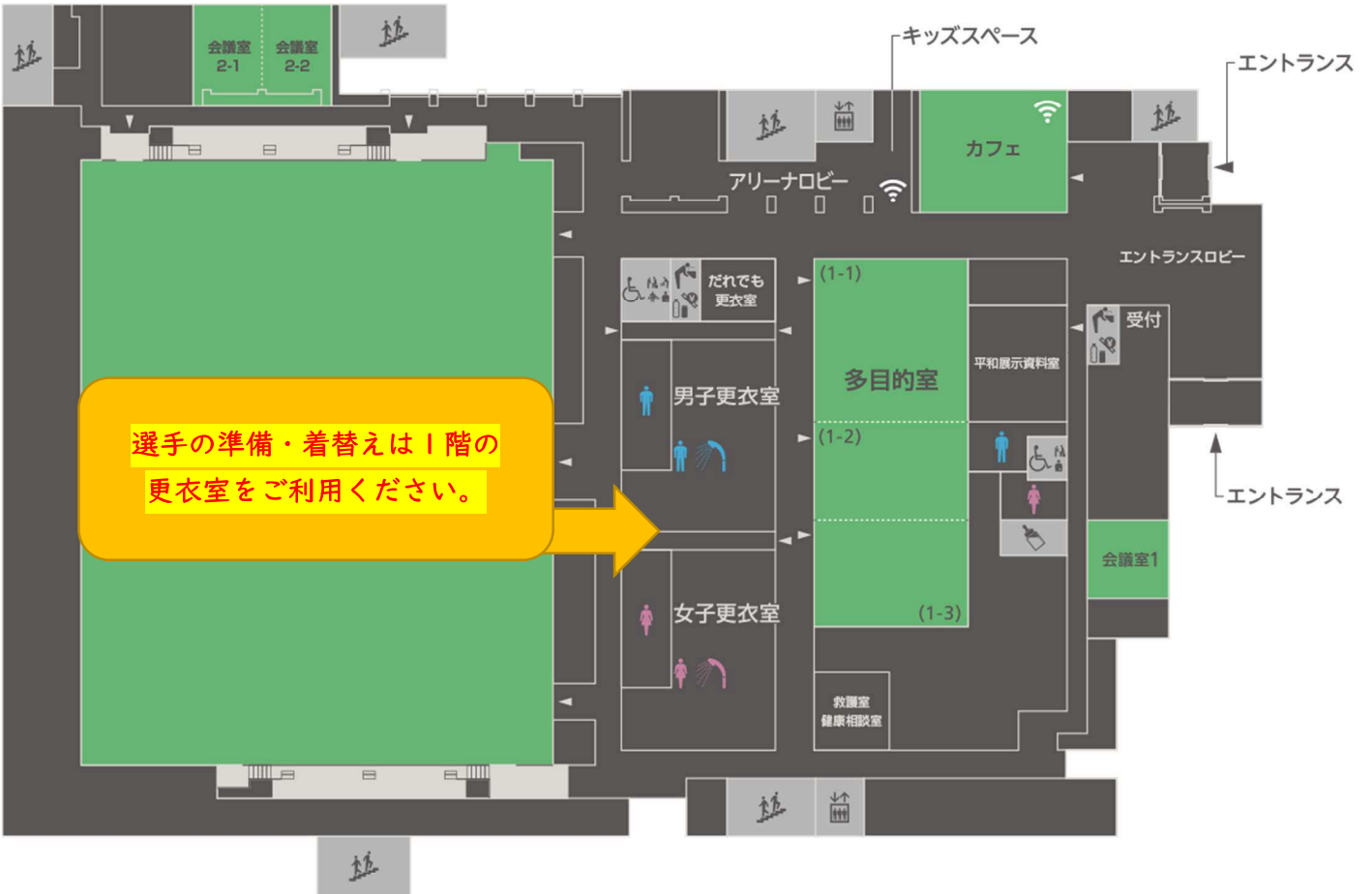
その他の時間は、ほかの団体の使用時間ですので、私物を放置したり、居残ったりしないようお願いいたします。

<場内案内図>

2階



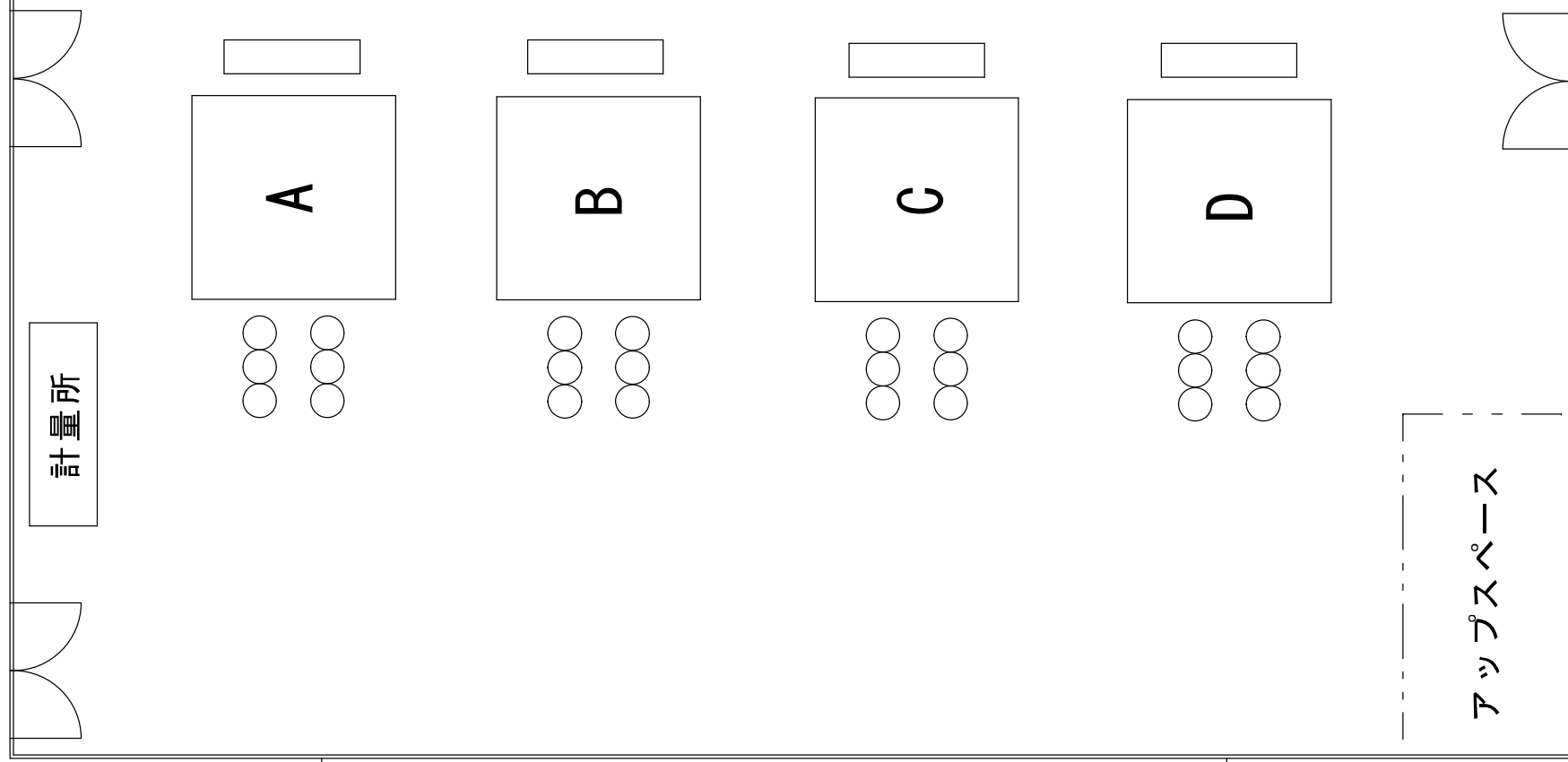
1階



会場配置図

2F サブアリーナ

出入口



出入口

スタンド席

アッスペース

計量所

A

B

C

D

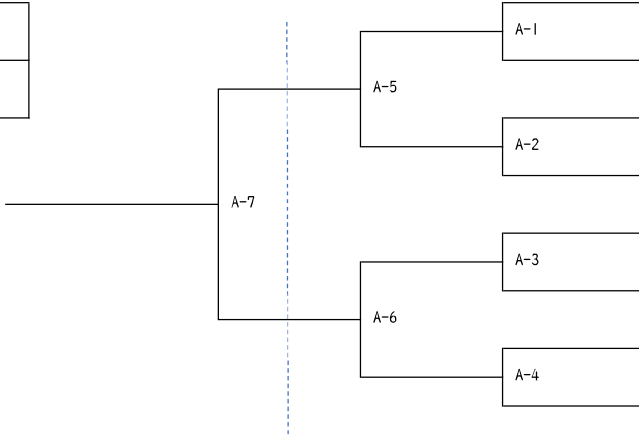
グループ①

型の部

9:30~

小学5年生 男子 平安4

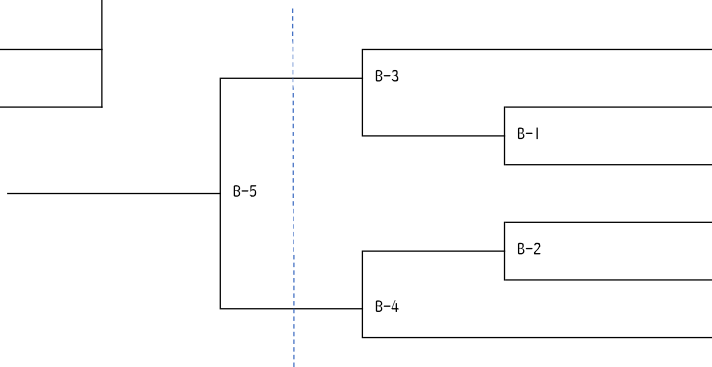
優勝	
準優勝	



ふりがな 氏名	所属	身長 級・段	体重 年齢
いしがわ かんくろう 石澤 寛九郎	東京江戸川支部	145 緑帯4級	37 11
せがわ じゅんや 瀬川 絢也	総本部 埼玉道場	137 橙帯9級	35 11
にしむら げんと 西村 厳仁	東京武蔵野吉祥寺支部	133 橙帯10級	30 11
わきや こうよう 脇谷 康陽	東京町田支部	141 黄帯5級	33 11
さきむら たいじゅ 向村 太樹	総本部光が丘道場	130 黄帯5級	30 10
すぎやま こうたろう 杉山 煌太郎	東京町田支部	139 青帯8級	34 11
くろさわ ゆうと 黒澤 雄斗	神奈川東横浜支部	129 緑帯3級	28 10
たかはし ゆつき 高橋 悠槻	東京山手支部 目黒道場	137 緑帯4級	31 10

小学5年生 女子 平安4

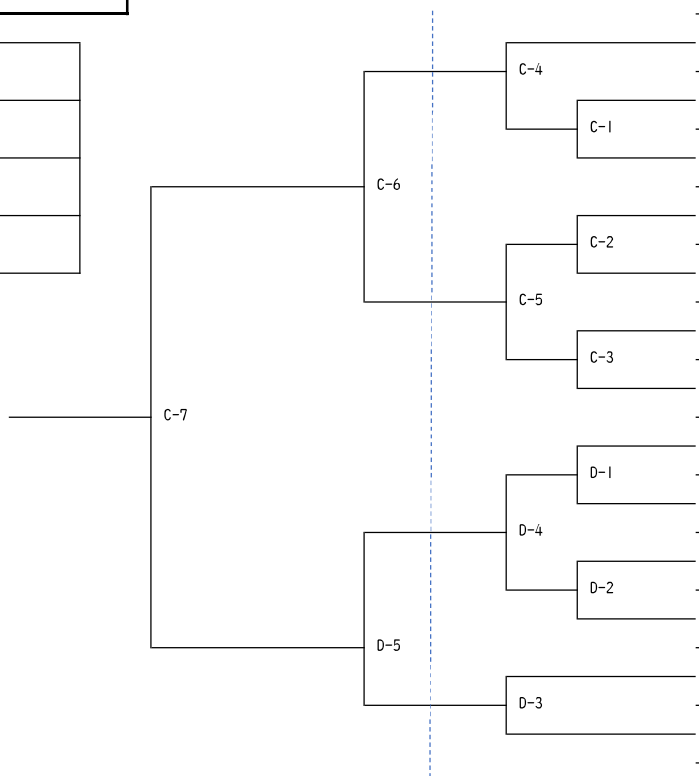
優勝	
準優勝	



ふりがな 氏名	所属	身長 級・段	体重 年齢
かわさき けいと 川崎 景都	東京東支部	146 緑帯4級	42 10
いけだ みつき 池田 美月	東京山手支部 目黒道場	131 青帯7級	26 10
カトウ ナギサ 加藤 渚	埼玉武蔵	131 黄帯5級	28 10
ところ そら 所 空	東京東支部	137 黄帯6級	32 11
はやし ひまり 林 陽まり	東京佐伯道場	146 青帯7級	29 10
さとう ゆうほ 佐藤 結穂	東京山手支部 目黒道場	132 緑帯4級	27 10

小学6年生 男子 平安5

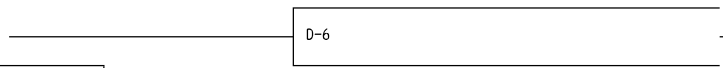
優勝	
準優勝	
三位	
三位	



ふりがな 氏名	所属	身長 級・段	体重 年齢
カトウ リョウ 加藤 凌	埼玉武蔵	137 緑帯3級	31 12
いしい しんや 石井 慎也	東京お茶の水支部小石川道場	140 橙帯9級	31 11
えんどう くらうど 遠藤 蔵人	東京豊島支部	153 黄帯5級	45 11
にい りょうた 仁位 亮太	東京城南川崎支部	140 緑帯4級	30 11
なかかど なごみ 中門 和心	東京町田支部	150 黄帯6級	54 11
なみき りゅうし 並木 琉志	総本部 埼玉大塚道場	148 黄帯5級	45 12
しまくら えいた 島倉 瑛汰	東京お茶の水支部小石川道場	147 緑帯4級	43 12
ばば やまと 馬場 大和	東京お茶の水支部湯島道場	142 黄帯6級	37 12
いのうえ たいき 井上 泰希	総本部光が丘道場	140 黄帯5級	29 11
ヒラマツ ソウイチロウ 平松 颯一郎	埼玉武蔵	142 青帯8級	49 12
いずみ れん 泉 蓮	東京首都西支部	148 黄帯5級	40 12
はなわ りゅうのすけ 塙 龍乃介	東京東支部	151 青帯8級	40 12
ひらい しゅうえい 平井 秀瑛	東京豊島支部	141 茶帯2級	40 11

小学6年生 女子 平安5

優勝	
----	--



ふりがな 氏名	所属	身長 級・段	体重 年齢
みねむら ゆうか 峯村 優花	東京ベイ港支部	159 黄帯6級	41 12
こやなぎ みれい 小柳 美麗	東京町田支部	150 黄帯6級	43 11

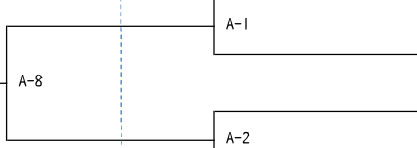
グループ①

組手の部

9:45～

小学5年生 男子 SC ビギナー

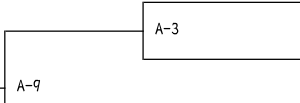
優勝	
準優勝	



ふりがな 氏名	所属	身長 級・段	体重 年齢
せがわ 瀬川 絢也	総本部 埼玉道場	137 橙帯9級	35 11
おぐら 小倉 勇午	東京首都西支部	139 黄帯6級	29 10
ふみやま 文山 景翔	東京城南川崎支部	140 青帯8級	39 10
すぎやま 杉山 煌太郎	東京町田支部	139 青帯8級	34 11

小学5年生 男子 SC チャレンジ

優勝	
----	--



ふりがな 氏名	所属	身長 級・段	体重 年齢
ふかたに 深谷 直幹	東京首都西支部	145 青帯8級	50 10
よしもと 吉本 涼英	総本部光が丘道場	135 黄帯6級	29 10
さきむら 向村 太樹	総本部光が丘道場	130 黄帯5級	30 10

小学5年生 男子 初級

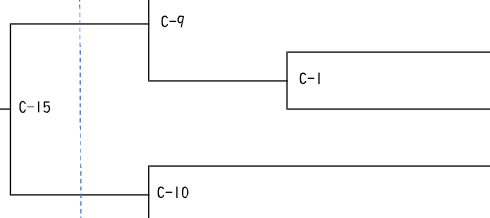
優勝	
----	--



ふりがな 氏名	所属	身長 級・段	体重 年齢
にしむら 西村 厳仁	東京武蔵野吉祥寺支部	133 橙帯10級	30 11
むらい 室井 暁良	東京お茶の水支部湯島道場	144 橙帯10級	46 11

小学5年生 男子 中級 軽量級

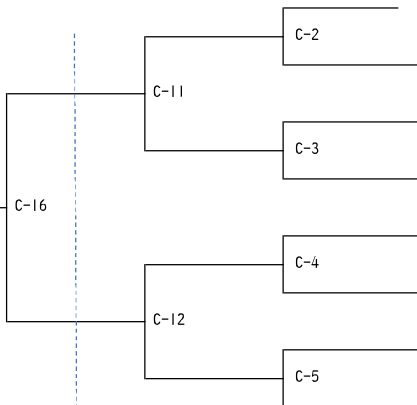
優勝	
準優勝	



ふりがな 氏名	所属	身長 級・段	体重 年齢
たての 立野 万隆	東京江戸川支部	138 黄帯6級	29 10
わたなべ 渡辺 現	練馬支部	131 青帯7級	31 10
やました 山下 颯	東京江戸川支部	136 黄帯6級	28 10
よしだ 吉田 莉久	東京江戸川支部	136 黄帯6級	32 11
わきや 脇谷 康陽	東京町田支部	141 黄帯5級	33 11

小学5年生 男子 中級 重量級

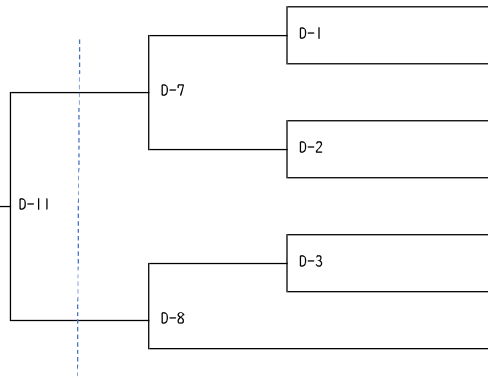
優勝	
準優勝	



ふりがな 氏名	所属	身長 級・段	体重 年齢
いけなが 池永 優生	東京江戸川支部	136 青帯7級	45 11
でぐち 出口 有為	総本部 埼玉道場	140 黄帯6級	36 11
みつはし 三橋 礼穂	東京江戸川支部	145 青帯8級	54 11
たかはら 高原 瑛翔	東京武蔵野吉祥寺支部	145 青帯7級	44 10
はらしま 原島 一翔	神奈川北支部	153 青帯7級	39 11
すずき 鈴木 陽太	東京江戸川支部	141 黄帯5級	37 10
かわい 河井 優磨	東京ベイ港支部	145 青帯7級	38 11
こうの 河野 湊翔	総本部 埼玉道場	151 青帯8級	58 10

小学5年生 男子 上級 軽量級

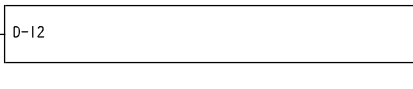
優勝	
準優勝	



ふりがな氏名	所属	身長級・段	体重年齢
くろさわ ゆうと 黒澤 雄斗	神奈川県横浜支部	129 緑帯3級	28 10
まえの こうが 前野 光我	厚木赤羽支部	134 黄帯6級	31 11
いちのせ けいた 一ノ瀬 慶太	東京江戸川支部	134 緑帯4級	28 10
たかはし ゆつき 高橋 悠槻	東京山手支部 目黒道場	137 緑帯4級	31 10
さとう こうた 佐藤 航太	厚木赤羽支部	131 青帯7級	30 11
やまうち そうや 山内 想也	東京江戸川支部	141 緑帯3級	28 10
かねだ はやと 金田 隼人	東京首都西支部	134 緑帯4級	29 11

小学5年生 男子 上級 中量級

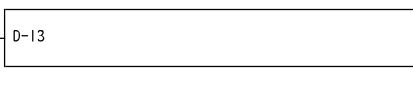
優勝	
----	--



ふりがな氏名	所属	身長級・段	体重年齢
やまむら たつき 山村 龍生	東京城南川崎支部	132 緑帯4級	34 10
いしざわ かんくろう 石澤 寛九郎	東京江戸川支部	145 緑帯4級	37 11

小学5年生 男子 上級 重量級

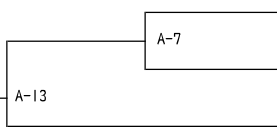
優勝	
----	--



ふりがな氏名	所属	身長級・段	体重年齢
たけうち げんた 竹内 元太	東京城南川崎支部	138 緑帯3級	45 11
きむら はやと 木村 隼斗	東京山手支部 目黒道場	142 緑帯4級	46 10

小学5年生 女子 初級

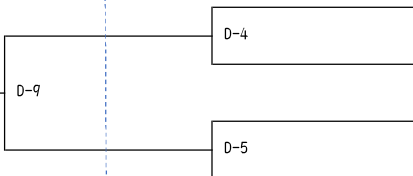
優勝	
----	--



ふりがな氏名	所属	身長級・段	体重年齢
みずの ちより 水野 千代里	総本部道場	134 橙帯10級	33 10
きし りお 岸 俐央	練馬支部	145 橙帯9級	45 11
ごとう りよ 後藤 吏世	厚木赤羽支部	150 白帯無級	35 10

小学5年生 女子 中級 軽量級

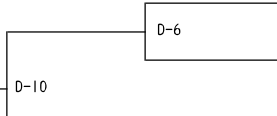
優勝	
準優勝	



ふりがな氏名	所属	身長級・段	体重年齢
カトワ ナギサ 加藤 渚	埼玉武蔵	131 黄帯5級	28 10
いけだ みつき 池田 美月	東京山手支部 目黒道場	131 青帯7級	26 10
いがらし にこ 五十嵐 虹心	総本部 埼玉道場	145 黄帯6級	33 11
たなか まりあ 田中 聖愛	東京江戸川支部	146 黄帯5級	27 11

小学5年生 女子 上級 重量級

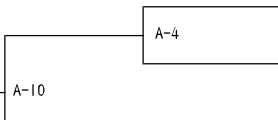
優勝	
----	--



ふりがな氏名	所属	身長級・段	体重年齢
すえひろ ふみは 末広 文葉	東京山手支部 目黒道場	152 青帯8級	40 11
みくま まお 三熊 真央	東京江戸川支部	148 青帯7級	41 11
うえにし いろは 上西 彩琶	東京江戸川支部	150 緑帯3級	39 10

小学6年生 男子 SC ビギナー

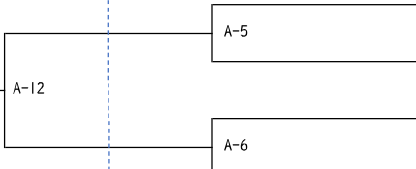
優勝	
----	--



ふりがな氏名	所属	身長級・段	体重年齢
よねむら りんのすけ 米村 凜之助	東京山手支部 目黒道場	147 橙帯10級	38 11
いがり しゅん 猪狩 駿	総本部光が丘道場	149 青帯8級	38 12
いのうえ たいき 井上 泰希	総本部光が丘道場	140 黄帯5級	29 11

小学6年生 男子 SC チャレンジ

優勝	
準優勝	



ふりがな氏名	所属	身長級・段	体重年齢
ヒラマツ ソウイチロウ 平松 颯一郎	埼玉武蔵	142 青帯8級	49 12
なみき りゅうし 並木 琉志	総本部 埼玉道場	148 黄帯5級	45 12
いずみ れん 泉 蓮	東京首都西支部	148 黄帯5級	40 12
すずき いった 鈴木 一太	総本部東大宮道場	144 黄帯5級	34 11

小学6年生 男子 初級

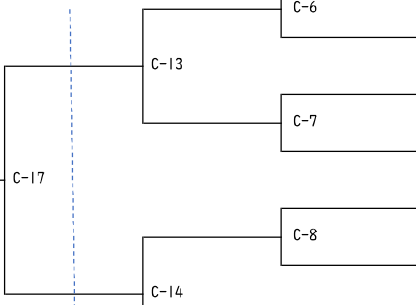
優勝	
----	--



ふりがな氏名	所属	身長級・段	体重年齢
いしい しんや 石井 慎也	東京お茶の水支部小石川道場	140 橙帯9級	31 11
ふじた かなで 藤田 奏	厚木赤羽支部	144 橙帯10級	50 11

小学6年生 男子 中級

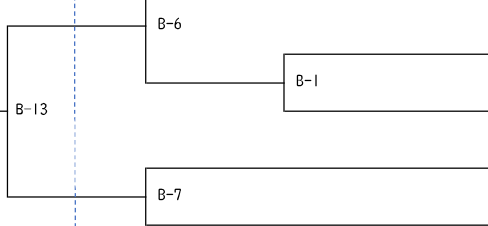
優勝	
準優勝	



ふりがな氏名	所属	身長級・段	体重年齢
ばば やまと 馬場 大和	東京お茶の水支部湯島道場	142 黄帯6級	37 12
おおえ ゆうた 大江 悠太	東京城南川崎支部	145 黄帯6級	40 12
いぐち まさよし 井口 正喜	東京首都西支部	146 青帯7級	54 11
さぎや りゅうへい 鷺谷 龍平	東京町田支部	151 黄帯6級	45 11
たなか さとし 田中 惺	東京佐伯道場	163 青帯8級	48 11
すずき せいじ 鈴木 誠史	湘南支部	173 青帯7級	69 11
なかかど なごみ 中門 和心	東京町田支部	150 黄帯6級	54 11

小学6年生 男子 上級 軽量級

優勝	
準優勝	



ふりがな氏名	所属	身長級・段	体重年齢
いたに たくみ 伊谷 拓実	厚木赤羽支部	140 黄帯6級	33 11
さいとう そら 齋藤 蒼空	湘南支部	140 緑帯4級	31 11
カトウ リョウ 加藤 凌	埼玉武蔵	137 緑帯3級	31 12
ふじた しゅうへい 藤田 秀平	東京江戸川支部	145 緑帯3級	34 11
コバヤシ ユウキ 小林 侑葵	埼玉武蔵	143 茶帯2級	31 12

小学6年生 男子 上級 中量級

優勝	
準優勝	

B-14

B-8

B-9

ふりがな 氏名	所属	身長 級・段	体重 年齢
かめい 亀井 龍之介	東京豊島支部	145 茶帯2級	38 11
のだ 野田 雄平	総本部 埼玉道場	158 黄帯5級	41 12
しばた 柴田 航志	東京江戸川支部	150 茶帯1級	38 12
たの 田野 海晴	埼玉大宮西支部	142 緑帯4級	37 12

小学6年生 男子 上級 重量級

優勝	
準優勝	

B-15

B-10

B-2

B-3

B-4

B-11

B-5

ふりがな 氏名	所属	身長 級・段	体重 年齢
ふくはら 福原 光将	東京城南川崎支部	143 茶帯2級	45 11
むらた 村田 惟斗	東京江戸川支部	143 緑帯4級	48 11
おざわ 小澤 魁星	東京首都西支部	155 緑帯4級	48 12
ひらい 平井 秀瑛	東京豊島支部	141 茶帯2級	40 11
しのだ 信田 隆翔	東京城南川崎支部	160 茶帯2級	50 12
しまくら 島倉 瑛汰	東京お茶の水支部小石川道場	147 緑帯4級	43 12
えんどう 遠藤 蔵人	東京豊島支部	153 黄帯5級	45 11
こいずみ 小泉 空	東京山手支部 目黒道場	160 茶帯2級	45 12

小学6年生 女子 SC ビギナー

優勝	
----	--

A-11

ふりがな 氏名	所属	身長 級・段	体重 年齢
おがた 緒方 こはる	総本部光が丘道場	147 青帯7級	43 11
いとう 伊藤 みらく	東京東支部	144 黄帯5級	50 12

小学6年生 女子 中級

優勝	
----	--

B-12

ふりがな 氏名	所属	身長 級・段	体重 年齢
みねむら 峯村 優花	東京ベイ港支部	159 黄帯6級	41 12
ふなき 船木 ひまわり	練馬支部	151 橙帯9級	37 12

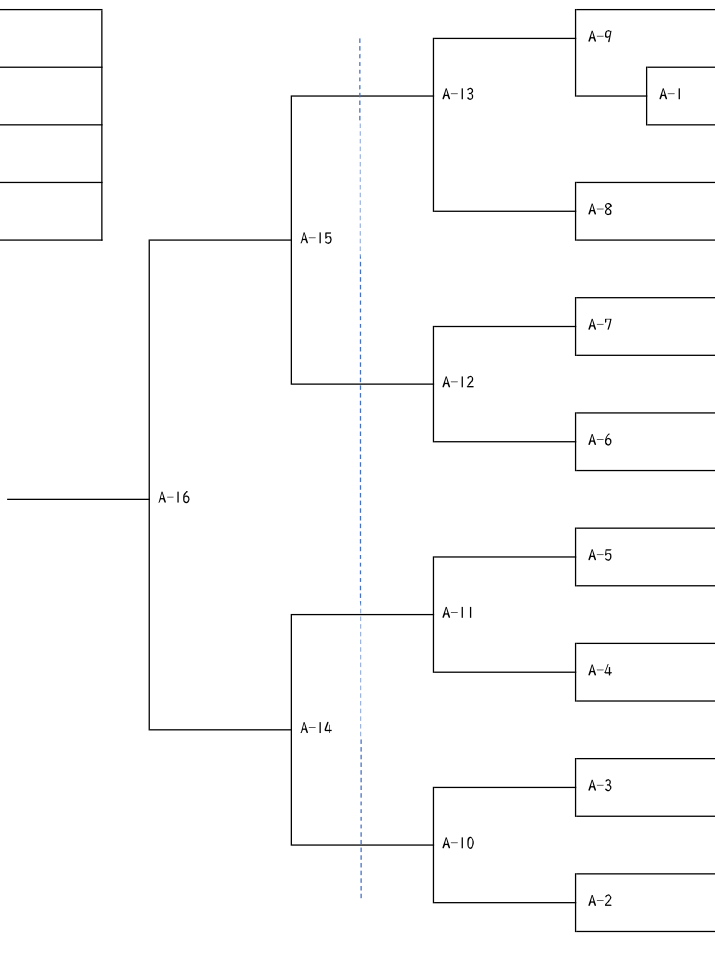
グループ②

型の部

10:20~

小学1年生 男子 太極 その3

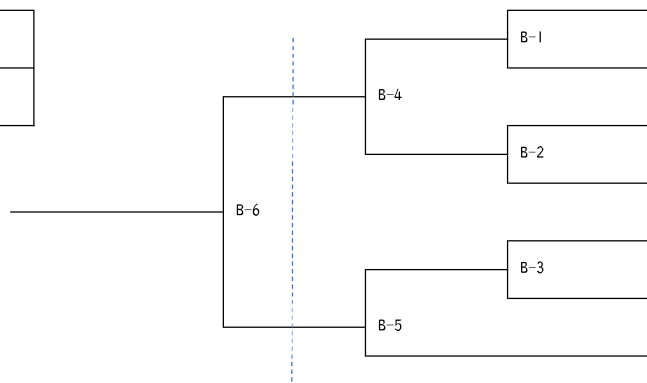
優勝	
準優勝	
三位	
三位	



ふりがな 氏名	所属	身長 級・段	体重 年齢
おのざと 小野里 颯祐	東京江戸川支部	120 青帯7級	29 7
ひらはら 平原 駿太	練馬支部	117 橙帯10級	21 6
たなか 田中 敦	東京佐伯道場	122 橙帯10級	22 6
せがわ 瀬川 竜生	総本部 埼玉道場	112 橙帯9級	19 7
ライ 雷 勇	東京江戸川支部	116 橙帯9級	19 6
にしかわ 西川 曜	総本部光が丘道場	122 橙帯10級	22 7
おざわ 小沢 陽太	大田南支部	121 橙帯9級	33 7
くまだ 熊田 徠希	東京江戸川支部	115 白帯無級	23 6
みしな 三科 琳大朗	東京豊島支部	123 橙帯9級	23 7
よしかわ 吉川 旺希	東京江戸川支部	112 青帯7級	19 6
アサヌマ 浅沼 侑翔	埼玉武蔵	117 橙帯9級	22 6
もとなみ 元波 大琥	東京豊島支部	120 橙帯10級	21 6
おおむら 大村 湊	総本部光が丘道場	120 橙帯9級	25 7
たがわ 田川 直幸	東京山手支部 目黒道場	116 青帯8級	20 7
はすみ 蓮見 洋友	東京江戸川支部	116 白帯無級	19.5 7
すぎの 杉野 凱唯	東京町田支部	108 橙帯10級	17 6
おおさわ 大澤 蒼大	東京ベイ港支部	113 青帯8級	21 7

小学1年生 女子 太極 その3

優勝	
準優勝	



ふりがな 氏名	所属	身長 級・段	体重 年齢
すぎさき 杉崎 なつひ	東京江戸川支部	111 青帯7級	18 7
カワノ 河野 心菜	埼玉武蔵	121 青帯8級	21 6
すがはら 菅原 凜	東京豊島支部	117 白帯無級	21 7
トイシ 砥石 優多	埼玉武蔵	120 青帯7級	22 6
あべ 阿部 未央	東京佐伯道場	130 橙帯9級	28 7
いとう 伊藤 凜	東京東支部	127 橙帯10級	28 7
ナカガワ 中川 梓	埼玉武蔵	112 青帯8級	20 7

小学2年生 男子 平安1

優勝	
準優勝	
三位	
三位	

		ふりがな 氏名		所属	身長 級・段	体重 年齢	
C-17	C-15	C-3	ほしの ひなた	埼玉大宮西支部	128	30	
			星野 陽向		青帯7級	8	
		C-11	C-1	やまもと さくたろう	総本部光が丘道場	121	23
				山本 朔太郎		橙帯10級	7
		C-4	C-1	ましこ そうすけ	神奈川北支部	125	24
				益子 湊介		橙帯9級	8
		C-12	C-4	やながわ しょうご	東京佐伯道場	133	30
				柳川 彰吾		青帯8級	7
		C-5	C-5	しらはま こうき	東京豊島支部	127	28
				白濱 航希		青帯7級	8
	C-12	C-5	いのうえ なつき	東京山手支部 目黒道場	125	28	
			井上 夏希		青帯8級	8	
	C-6	C-5	みねお こたろう	東京豊島支部	135	26	
			峯尾 琥太郎		青帯8級	8	
	C-13	C-6	はやし さねちか	東京佐伯道場	125	25	
			林 実慶		青帯8級	7	
	C-16	C-7	さかい よう	東京首都西支部	128	31	
			酒井 葉		青帯7級	8	
	C-13	C-7	みかわ なおき	浦和高野道場	122	22	
			美川 直輝		青帯7級	8	
C-16	C-13	ちねん ゆうせい	東京お茶の水支部小石川道場	123	24		
		知念 侑生		青帯8級	7		
C-14	C-8	すがや ゆうた	東京東支部	124	24		
		菅谷 悠汰		青帯8級	7		
C-14	C-8	ヨネクラ ニコラ	埼玉武蔵	120	24		
		米倉 日良		青帯7級	8		
C-14	C-9	かわしま あおと	湘南支部	130	26		
		川島 碧徳		青帯8級	7		
C-10	C-9	ひび はなみち	大田南支部	115	20		
		日比 英道		青帯8級	7		
C-10	C-2	あらかわ けんご	東京ベイ港支部	123	21		
		荒川 健悟		橙帯10級	8		
C-10	C-2	かわべ ともただ	東京武蔵野吉祥寺支部	128.5	26.2		
		河邊 朝紀		橙帯10級	8		
C-10	C-10	いのうえ いおり	神奈川北支部	123	26		
		井植 伊織		黄帯6級	8		

小学2年生 女子 平安1

優勝	
準優勝	

		ふりがな 氏名		所属	身長 級・段	体重 年齢	
D-4	D-2	D-2	おおかど まほ	東京豊島支部	137	27	
			大門 真穂		青帯7級	8	
		D-3	D-	ナカトワ カエ	埼玉武蔵	130	26
				中東 夏英		青帯7級	8
				こばやし やえ	東京江戸川支部	114	23
	D-3	D-3	小林 八重		青帯8級	7	
			ホリカワ ラン	埼玉武蔵	120	21	
			堀川 蘭		白帯無級	8	
			ふじい りん	東京東支部	128	27	
			藤居 凜		黄帯6級	8	

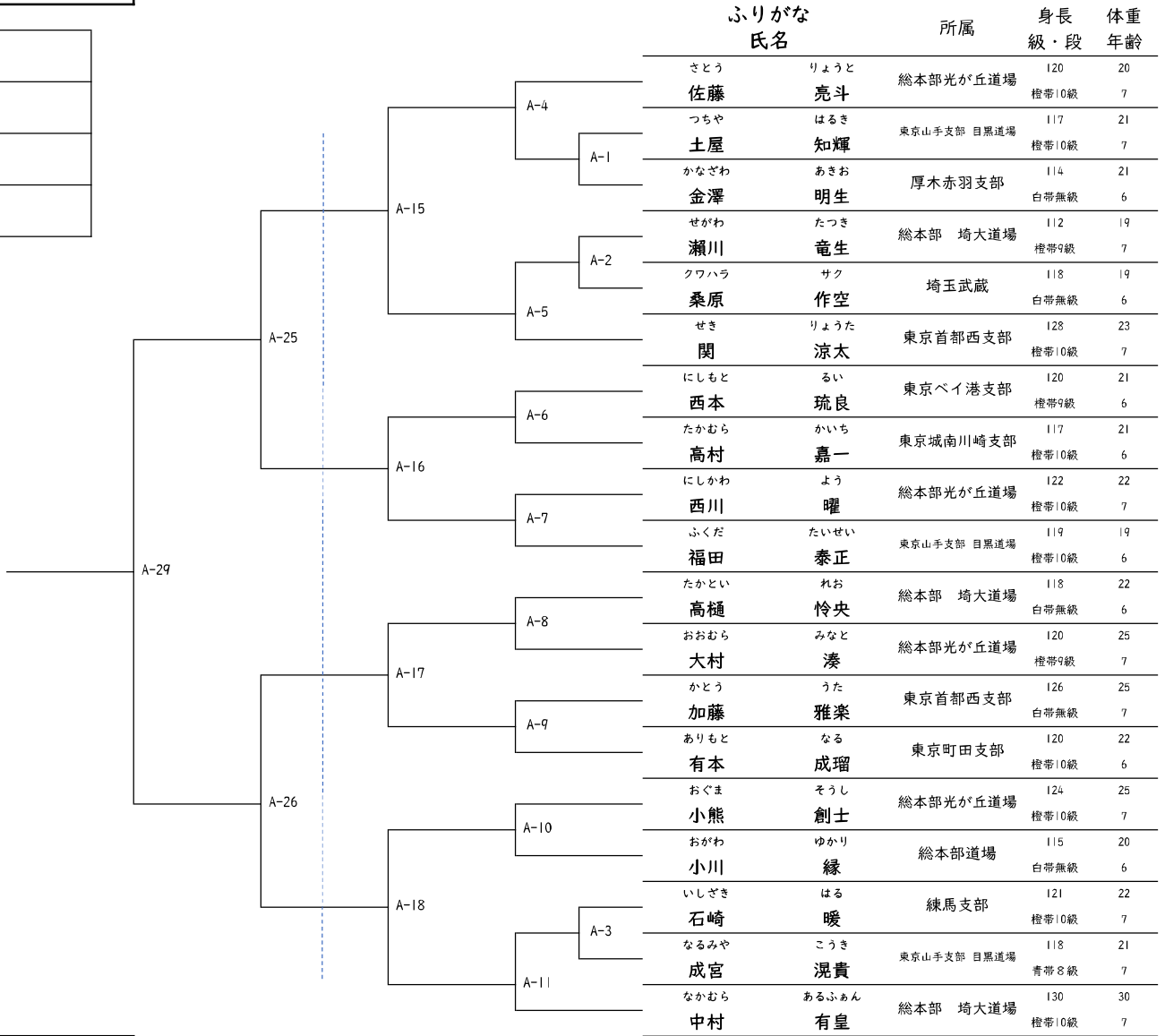
グループ②

組手の部

10:40～

小学1年生 男子 SC ビギナー

優勝	
準優勝	
三位	
三位	



ふりがな 氏名	所属	身長 級・段	体重 年齢
さとう りょうと	総本部光が丘道場	120 橙帯10級	20 7
佐藤 亮斗			
つちや はるき	東京山手支部 目黒道場	117 橙帯10級	21 7
土屋 知輝			
かなざわ あきお	厚木赤羽支部	114 白帯無級	21 6
金澤 明生			
せがわ たつき	総本部 埼玉大道場	112 橙帯9級	19 7
瀬川 竜生			
クワハラ サク	埼玉武蔵	118 白帯無級	19 6
桑原 作空			
せき りょうた	東京首都西支部	128 橙帯10級	23 7
関 涼太			
にしもと るい	東京ベイ港支部	120 橙帯9級	21 6
西本 琉良			
たかむら かいち	東京城南川崎支部	117 橙帯10級	21 6
高村 嘉一			
にしかわ よう	総本部光が丘道場	122 橙帯10級	22 7
西川 曜			
ふくだ たいせい	東京山手支部 目黒道場	119 橙帯10級	19 6
福田 泰正			
たかとい れお	総本部 埼玉大道場	118 白帯無級	22 6
高樋 怜央			
おおむら みなど	総本部光が丘道場	120 橙帯9級	25 7
大村 湊			
かとう うた	東京首都西支部	126 白帯無級	25 7
加藤 雅楽			
ありもと なる	東京町田支部	120 橙帯10級	22 6
有本 成瑠			
おぐま そうし	総本部光が丘道場	124 橙帯10級	25 7
小熊 創士			
おがわ ゆかり	総本部道場	115 白帯無級	20 6
小川 縁			
いしざき はる	練馬支部	121 橙帯10級	22 7
石崎 暖			
なるみや こうき	東京山手支部 目黒道場	118 青帯8級	21 7
成宮 混貴			
なかむら あるふあん	総本部 埼玉大道場	130 橙帯10級	30 7
中村 有皇			

小学1年生 男子 SC チャレンジ

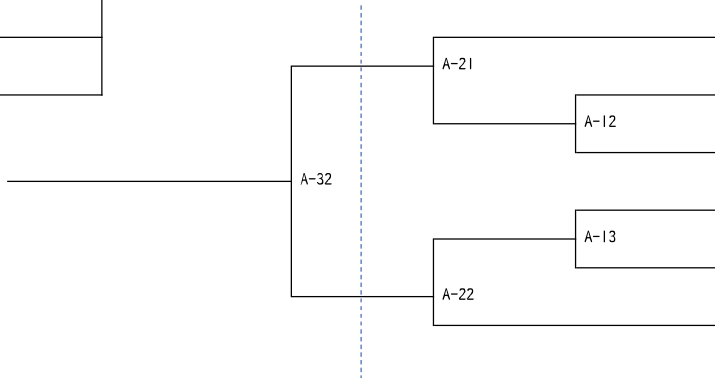
優勝	
----	--

ふりがな 氏名	所属	身長 級・段	体重 年齢
アサヌマ ユウト	埼玉武蔵	117 橙帯9級	22 6
浅沼 侑翔			
たなか あつし	東京佐伯道場	122 橙帯10級	22 6
田中 敦			

A-30

小学1年生 男子 初級 軽量級

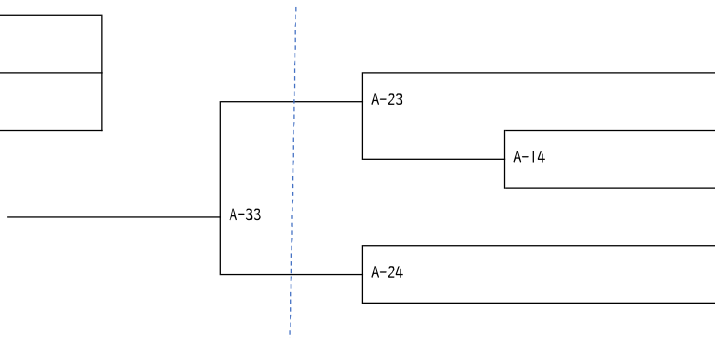
優勝	
準優勝	



ふりがな 氏名		所属	身長 級・段	体重 年齢
たかはし 高橋	れい 玲	東京江戸川支部	117 白帯無級	19 6
ひらはら 平原	しゅんた 駿太	練馬支部	117 橙帯10級	21 6
ふじなみ 藤波	れおと 怜央登	厚木赤羽支部	117 白帯無級	21 7
はすみ 蓮見	ひろと 洋友	東京江戸川支部	116 白帯無級	19.5 7
さい 斉	しんご 梓涵	東京町田支部	121 白帯無級	19 6
こぬま 小沼	かずき 千起	練馬支部	118 橙帯9級	21 7

小学1年生 男子 初級 重量級

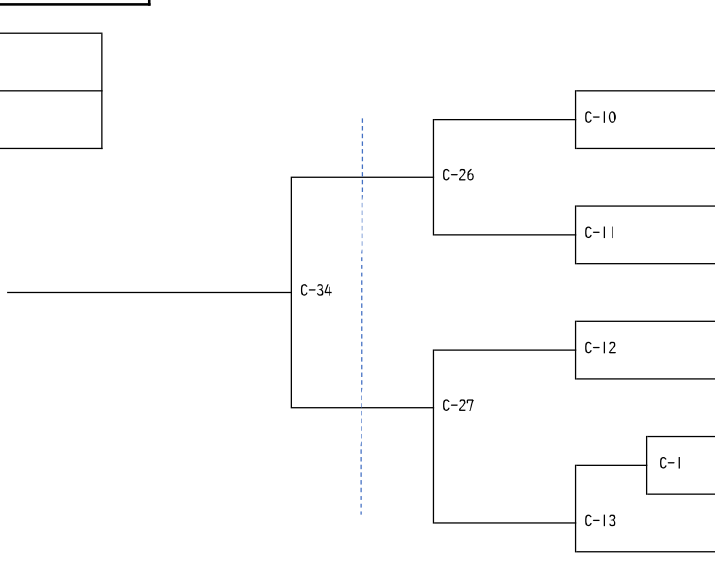
優勝	
準優勝	



ふりがな 氏名		所属	身長 級・段	体重 年齢
おがわ 小川	りん 凜	東京佐伯道場	126 白帯無級	28 7
たにぐち 谷口	れいじ 怜士	練馬支部	118 橙帯10級	23 6
くまだ 熊田	らいき 徠希	東京江戸川支部	115 白帯無級	23 6
おかだ 岡田	こうたろう 虹汰朗	厚木赤羽支部	131 白帯無級	35 7
いとう 伊藤	ゆうま 悠真	練馬支部	117 橙帯9級	24 7

小学1年生 男子 中級 軽量級

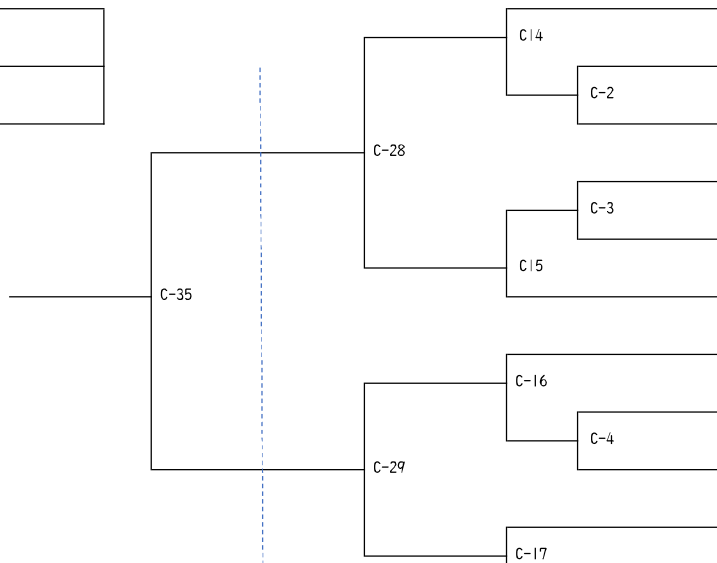
優勝	
準優勝	



ふりがな 氏名		所属	身長 級・段	体重 年齢
やえがし 八重樫	えいき 栄生	東京江戸川支部	114 橙帯9級	19 6
かしま 鹿島	ゆきと 幸訓	大田南支部	108 橙帯10級	21 6
もとなみ 元波	たいが 大琥	東京豊島支部	120 橙帯10級	21 6
ももせ 百瀬	だいき 大輝	東京ベイ港支部	110 橙帯10級	18 6
ライ 雷	ユウ 勇	東京江戸川支部	116 橙帯9級	19 6
とこう 都甲	けんじ 健人	東京豊島支部	120 橙帯9級	22 6
こばやし 小林	かなた 奏汰	東京城南川崎支部	109 橙帯10級	18 6
むらまつ 村松	いずる 稜琉	東京町田支部	117 橙帯10級	22 7
ちく 知久	かなた 奏大	東京豊島支部	115 橙帯10級	18 6

小学1年生 男子 中級 重量級

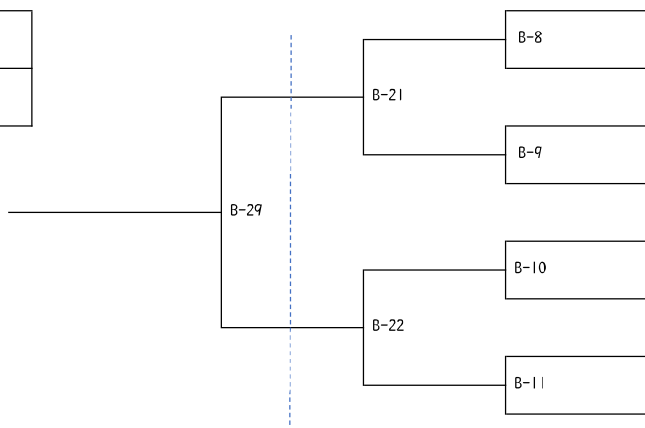
優勝	
準優勝	



ふりがな氏名	所属	身長級・段	体重年齢
よしだ はる	東京山手支部 目黒道場	124 橙帯9級	24 7
吉田 羽海			
はせがわ れい	東京お茶の水支部小石川道場	128 橙帯9級	24.8 7
長谷川 怜			
みずしな はやと	東京首都西支部	122 橙帯9級	23 7
水品 勇人			
みしな りんたろう	東京豊島支部	123 橙帯9級	23 7
三科 琳大朗			
だんじょう こう	東京ベイ港支部	120 橙帯10級	26 6
檀上 煌			
アライ メグル	埼玉武蔵	118 橙帯10級	26 6
荒井 周			
かとう たくま	東京お茶の水支部湯島道場	124.5 橙帯10級	24.7 7
加藤 匠馬			
おざわ ようた	大田南支部	121 橙帯9級	33 7
小沢 陽太			
たべ かいる	東京武蔵野吉祥寺支部	130 橙帯9級	28 6
田部 魁琉			
やまもと りお	東京山手支部 目黒道場	123 橙帯9級	24 7
山本 莉郎			
かんだ たけし	厚木赤羽支部	125 橙帯10級	28 7
神田 武志			

小学1年生 男子 上級 軽量級

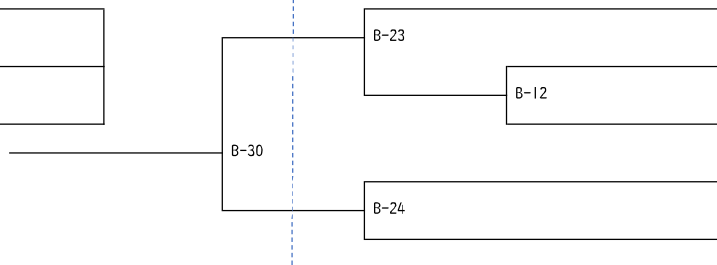
優勝	
準優勝	



ふりがな氏名	所属	身長級・段	体重年齢
たがわ なおゆき	東京山手支部 目黒道場	116 青帯8級	20 7
田川 直幸			
くぼ まこと	東京東支部	122 青帯8級	22 7
久保 真			
まつばら しんたろう	東京江戸川支部	105 青帯7級	15 6
松原 新汰郎			
おおさわ そうた	東京ベイ港支部	113 青帯8級	21 7
大澤 蒼大			
タナカ マサタカ	埼玉武蔵	121 青帯8級	22 6
田中 雅隆			
ザックン ロッコ	東京江戸川支部	118 青帯7級	19.5 6
ZAHKUNG LUK YAW			
こばやし ろい	神奈川北支部	110 青帯8級	21 6
小林 朗道			
よしかわ おうき	東京江戸川支部	112 青帯7級	19 6
吉川 旺希			

小学1年生 男子 上級 重量級

優勝	
準優勝	



ふりがな氏名	所属	身長級・段	体重年齢
おのざと そうすけ	東京江戸川支部	120 青帯7級	29 7
小野里 颯祐			
こうじ きょうすけ	東京江戸川支部	126 青帯8級	23 7
幸治 京助			
はとり たくみ	厚木赤羽支部	128 橙帯9級	27 7
羽鳥 拓海			
いしい せいのみすけ	東京江戸川支部	125 黄帯6級	25 7
石井 成乃介			
ふくだ なお	厚木赤羽支部	118 橙帯9級	23 7
福田 尚央			

小学1年生 女子 SC ビギナー

優勝

A-27

A-19

ふりがな 氏名	所属	身長 級・段	体重 年齢
おおたに 大谷	東京山手支部 目黒道場	120 白帯無級	25 7
すい 翠			
かまくら 鎌倉	東京首都西支部	118 白帯無級	22 7
ひかり 光里			
たかしお 高塩	東京江戸川支部	124 白帯無級	22 6
ゆめ 優芽			

小学1年生 女子 SC チャレンジ

優勝

A-28

ふりがな 氏名	所属	身長 級・段	体重 年齢
やすい 安井	東京江戸川支部	120 橙帯10級	21.5 7
さくら さくら			
かわの 河野	埼玉武蔵	121 青帯8級	21 6
こな 心菜			

小学1年生 女子 初級

優勝

A-31

A-20

ふりがな 氏名	所属	身長 級・段	体重 年齢
ばん 播	練馬支部	117 橙帯10級	19 6
ことの 琴乃			
すがはら 菅原	東京豊島支部	117 白帯無級	21 7
りん 凜			
まつもと 松本	練馬支部	123 橙帯10級	23 7
こなつ 小夏			

小学1年生 女子 中級

優勝

D-30

ふりがな 氏名	所属	身長 級・段	体重 年齢
にしじま 西島	東京江戸川支部	114 橙帯9級	20 6
ひいな 姫菜			
あべ 阿部	東京佐伯道場	130 橙帯9級	28 7
みお 未央			

小学1年生 女子 上級

優勝
準優勝

D-31

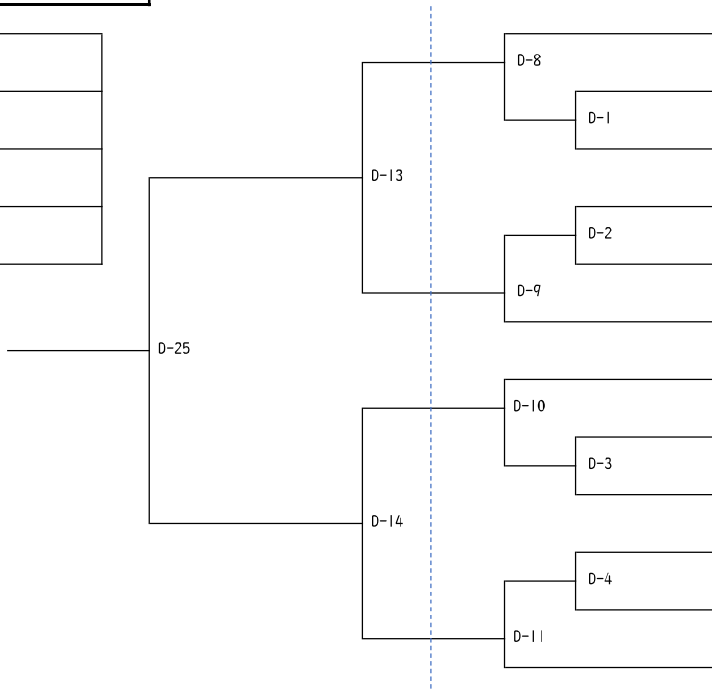
D-19

D-20

ふりがな 氏名	所属	身長 級・段	体重 年齢
トイシ 砥石	埼玉武蔵	120 青帯7級	22 6
ウタ 優多			
すぎさき 杉崎	東京江戸川支部	111 青帯7級	18 7
なつひ なつひ			
ナカガワ 中川	埼玉武蔵	112 青帯8級	20 7
アズサ 梓			
たかはし 高橋	東京江戸川支部	127 青帯7級	21.3 7
うた 嬉多			

小学2年生 男子 SC ビギナー

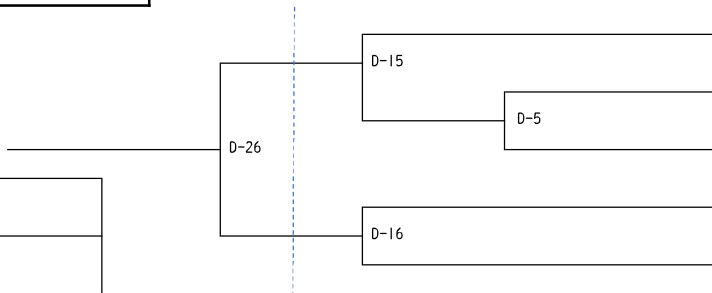
優勝	
準優勝	
三位	
三位	



ふりがな氏名	所属	身長級・段	体重年齢
かとう れん 加藤 蓮	東京山手支部 目黒道場	137 白帯無級	27 8
ふじむら はると 藤村 遥都	厚木赤羽支部	130 橙帯9級	23 8
あさおか しゅう 浅岡 秀	東京首都西支部	129 橙帯10級	26 7
てらじま たける 寺島 健	総本部 埼玉道場	126 橙帯9級	32 7
やまだ えいた 山田 瑛太	東京首都西支部	123 橙帯10級	22 7
やまもと さくたろう 山本 朔太郎	総本部光が丘道場	121 橙帯10級	23 7
しみず けんせい 清水 健誠	東京佐伯道場	121 白帯無級	23 7
やまや りょう 山矢 燎	東京首都西支部	120 橙帯10級	20 7
くさば とうま 草場 陶真	東京四谷道場	123 橙帯10級	22 8
すがわら ゆうせい 菅原 悠生	新練真会 東京城南川崎支部	138 橙帯9級	37 8
ひらの たつひと 平野 龍仁	東京山手支部 目黒道場	125 青帯7級	26 8
たなか はるき 田中 晴貴	神奈川北支部	140 橙帯10級	38 8

小学2年生 男子 SC チャレンジ

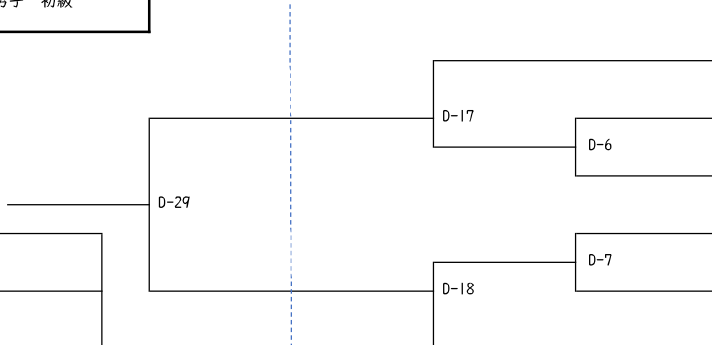
優勝	
準優勝	



ふりがな氏名	所属	身長級・段	体重年齢
いのうえ なつき 井上 夏希	東京山手支部 目黒道場	125 青帯8級	28 8
りゅう はやと 笠 隼人	東京首都西支部	123 橙帯9級	23 8
ましこ そうすけ 益子 湊介	神奈川北支部	125 橙帯9級	24 8
せきかわ ちひろ 関川 千尋	東京首都西支部	123 橙帯9級	22 7
おみ とうま 尾見 斗優	東京佐伯道場	127 白帯無級	33 7

小学2年生 男子 初級

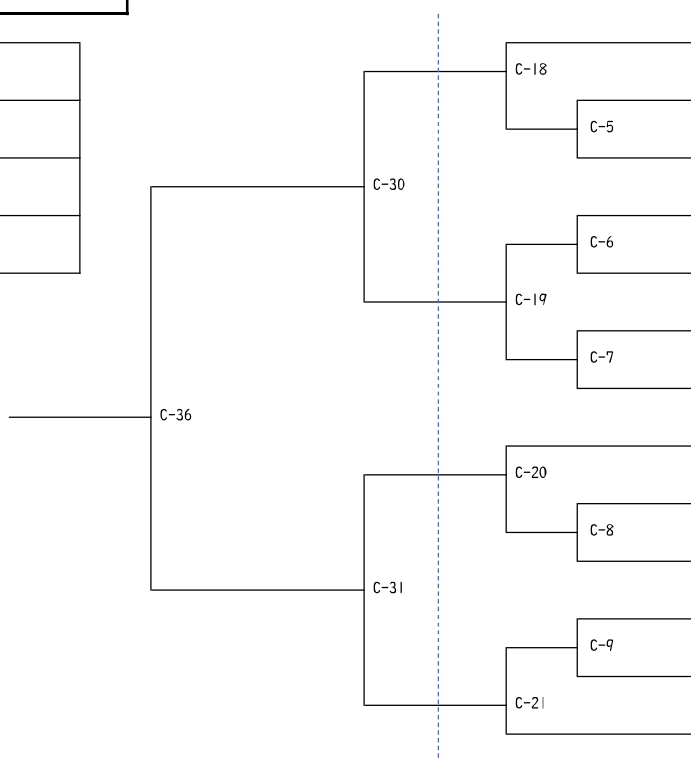
優勝	
準優勝	



ふりがな氏名	所属	身長級・段	体重年齢
そうま こうすけ 相馬 光佑	東京佐伯道場	126 白帯無級	29 7
なかがわ ゆいと 中川 結翔	東京江戸川支部	127 白帯無級	30 8
ながしま としき 長島 英希	練馬支部	118 橙帯9級	21 7
きし とうま 岸 透真	練馬支部	122 橙帯9級	25 8
いとやなぎ ゆきまさ 糸柳 幸将	東京江戸川支部	133 白帯無級	33 7
うすい こうたろう 笛吹 航大朗	練馬支部	125 橙帯9級	25 7

小学2年生 男子 中級 軽量級

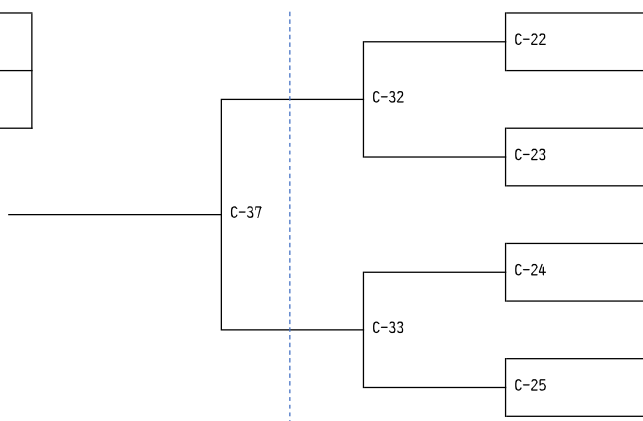
優勝	
準優勝	
三位	
三位	



ふりがな氏名		所属	身長級・段	体重年齢
かすや	だいち	東京首都西支部	124 橙帯10級	25 7
糟谷	太一			
ももせ	ともき	東京ベイ港支部	125 橙帯10級	25 8
百瀬	智輝			
しまだ	はると	東京町田支部	118 橙帯10級	22 7
島田	晴斗			
かまもと	なお	東京お茶の水支部小石川道場	120 橙帯9級	20.3 8
釜本	直			
かとう	そうじろう	東京ベイ港支部	120 橙帯9級	25 8
加藤	奏二郎			
うえはら	かいと	神奈川北支部	130 橙帯10級	25 7
上原	魁人			
こばやし	おう	東京ベイ港支部	123 橙帯9級	24 8
小林	煌			
いまみぞ	はやき	神奈川北支部	125 橙帯10級	25 7
今溝	勇輝			
みずむら	だいち	東京ベイ港支部	125 橙帯9級	25 8
水村	醍智			
えりぐち	ひなた	埼玉大宮西支部	124 橙帯10級	25 8
江里口	陽大			
ささき	きょう	東京ベイ港支部	125 橙帯9級	23 8
佐々木	響			
しげもと	けんたろう	大田南支部	118 橙帯9級	24 7
重本	健太郎			
のぐち	みなど	東京町田支部	120 橙帯10級	22 7
野口	湊斗			

小学2年 男子 中級 重量級

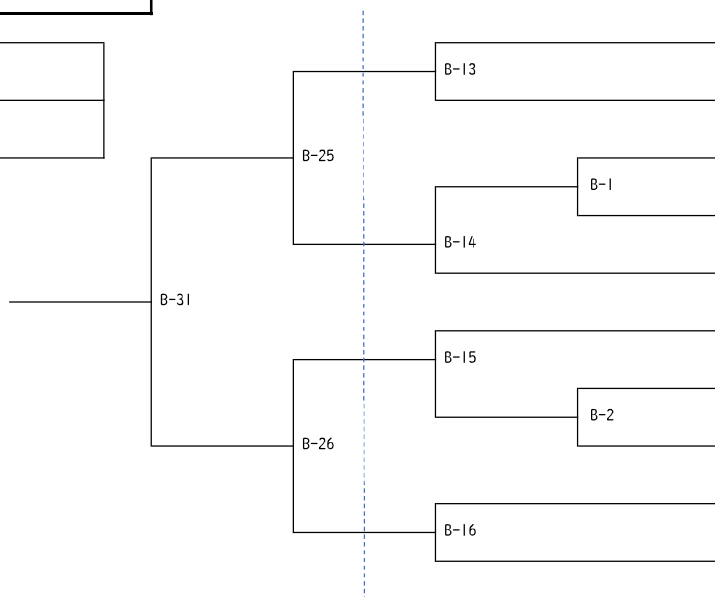
優勝	
準優勝	



ふりがな氏名		所属	身長級・段	体重年齢
もてき	おうすけ	東京東支部	135 橙帯10級	31 7
茂木	旺佑			
たじま	たくみ	東京お茶の水支部小石川道場	142 橙帯10級	42 8
田島	匠			
きむら	もとひこ	浦和高野道場	129 橙帯9級	30 8
木村	元彦			
なかや	こうき	練馬支部	125 橙帯9級	24 8
中谷	昂暉			
かとう	せい	東京ベイ港支部	130 橙帯10級	29 7
加藤	惺			
おおたき	けんぞう	東京お茶の水支部小石川道場	126 橙帯9級	29 8
大瀧	健蔵			
すずき	ひびと	東京江戸川支部	128 橙帯10級	27 7
鈴木	陽人			
つるひさ	はるき	東京首都西支部	126 橙帯9級	28 7
轟久	大貴			

小学2年生 男子 上級 軽量級

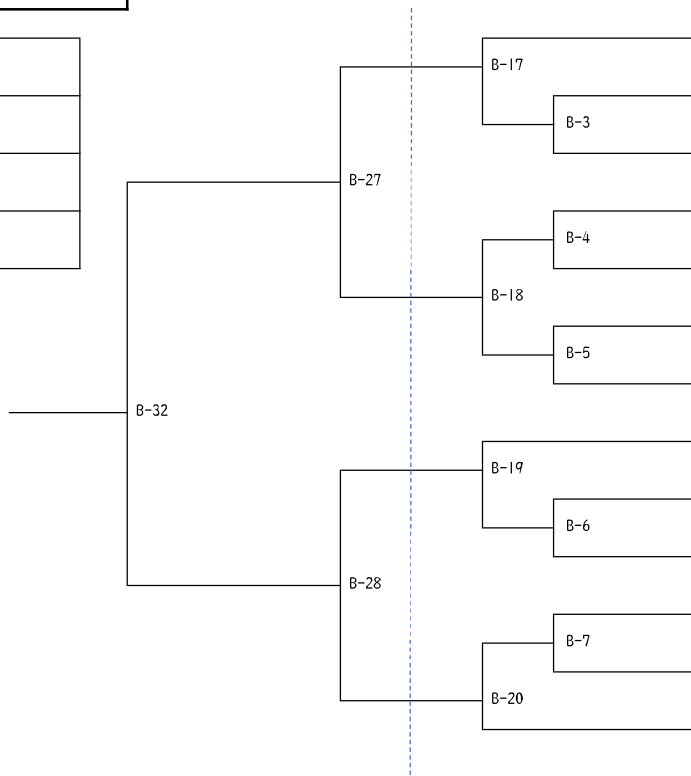
優勝	
準優勝	



ふりがな氏名		所属	身長級・段	体重年齢
ギルバート	マックススウェル	六本木道場	122 青帯7級	21 8
Gilbert	Maxwell			
ヨネクラ	ニコラ	埼玉武蔵	120 青帯7級	24 8
米倉	日良			
みかわ	なおき	浦和高野道場	122 青帯7級	22 8
美川	直輝			
ひび	はなみち	大田南支部	115 青帯8級	20 7
日比	英道			
いとう	ぎんのすけ	東京江戸川支部	123 青帯7級	23 7
伊東	吟之助			
はやし	さねちか	東京佐伯道場	125 青帯8級	25 7
林	実慶			
やまざき	たける	東京ベイ港支部	125 青帯8級	25 7
山崎	尊			
すずき	あおし	東京江戸川支部	116 青帯7級	19 7
鈴木	蒼士			
ちねん	ゆうせい	東京お茶の水支部小石川道場	123 青帯8級	24 7
知念	侑生			
にしじま	けんし	東京江戸川支部	123 黄帯6級	23 7
西島	賢志			

小学2年生 男子 上級 重量級

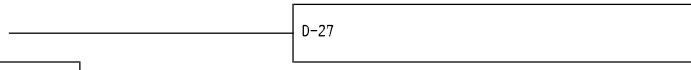
優勝	
準優勝	
三位	
三位	



ふりがな氏名		所属	身長級・段	体重年齢
いのうえ	いおり	神奈川北支部	123 黄帯6級	26 8
井植	伊織			
さかもと	ともおみ	東京江戸川支部	130 黄帯6級	29 8
坂本	智臣			
みねお	こたろう	東京豊島支部	135 青帯8級	26 8
峯尾	琥太郎			
かわしま	あおと	湘南支部	130 青帯8級	26 7
川島	碧徳			
ふるい	とおり	東京豊島支部	130 青帯8級	30 8
古井	杜龍			
いまむら	じえい	川崎東湘南支部	130 青帯8級	31 7
今村	成瑛			
さかい	よう	東京首都西支部	128 青帯7級	31 8
酒井	葉			
おおさわ	しょう	東京ベイ港支部	132 青帯7級	32 8
大沢	翔			
すぎもと	たいせい	神奈川北支部	127 青帯7級	26 8
杉本	大成			
ほしの	ひなた	埼玉大宮西支部	128 青帯7級	30 8
星野	陽向			
しらはま	こうき	東京豊島支部	127 青帯7級	28 8
白濱	航希			
やながわ	しょうご	東京佐伯道場	133 青帯8級	30 7
柳川	彰吾			
おおた	とおよ	東京江戸川支部	135 緑帯4級	34 8
太田	澄弥			

小学2年生 女子 SC

優勝	
----	--



ふりがな氏名		所属	身長級・段	体重年齢
ホリカワ	ラン	埼玉武蔵	120 白帯無級	21 8
堀川	蘭			
やまざき	にこ	厚木赤羽支部	123 橙帯10級	25 8
山崎	仁香			

小学2年生 女子 初級

優勝

D-28

ふりがな 氏名	所属	身長 級・段	体重 年齢
あゆがせ まこ 鮎ヶ瀬 麻湖	東京東支部	121 白帯無級	22 7
かみおた あい 上尾田 藍衣	練馬支部	125 橙帯9級	25 7

小学2年生 女子 中級

優勝
準優勝

D-32

D-21

D-22

ふりがな 氏名	所属	身長 級・段	体重 年齢
つるおか えま 鶴岡 永麻	東京江戸川支部	134 橙帯9級	33 7
つちだ あかり 土田 彩香梨	厚木赤羽支部	132 橙帯10級	32 8
かわごえ ななみ 川越 菜々美	東京江戸川支部	124 橙帯9級	22 7
たき すずね 瀧 寿々音	厚木赤羽支部	124 橙帯9級	28 7

小学2年生 女子 上級

優勝
準優勝

D-33

D-23

D-12

D-24

ふりがな 氏名	所属	身長 級・段	体重 年齢
ひがき なつみ 檜垣 夏海	東京首都西支部	129 青帯8級	31 8
こばやし やえ 小林 八重	東京江戸川支部	114 青帯8級	23 7
ナカトウ カエ 中東 夏英	埼玉武蔵	130 青帯7級	26 8
ふじい りん 藤居 凜	東京東支部	128 黄帯6級	27 8
おおかど まほ 大門 真穂	東京豊島支部	137 青帯7級	27 8

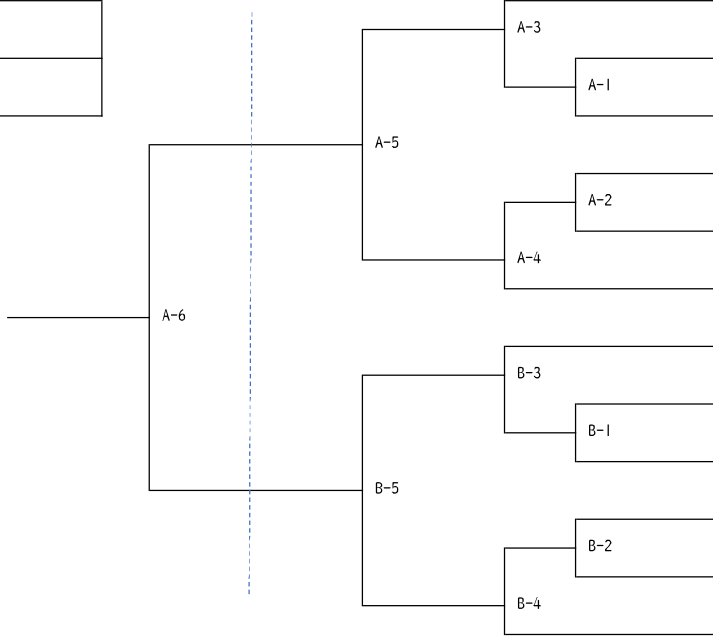
グループ③

型の部

11:40～

幼年 男子 太極 その1

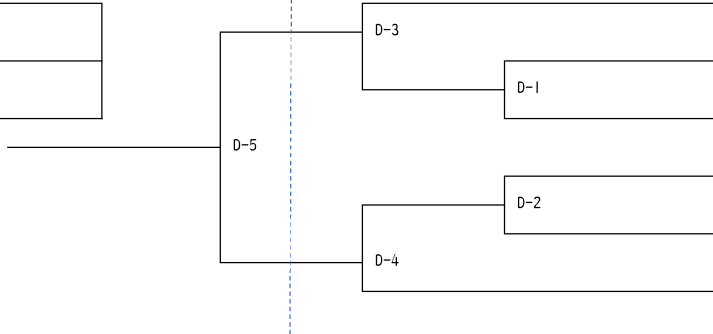
優勝	
準優勝	



ふりがな 氏名	所属	身長 級・段	体重 年齢
すぎさき かなと 杉崎 泰仁	東京江戸川支部	110 青帯8級	19 5
おわ ひなた 大和 陽向	練馬支部	110 白帯無級	19 5
かわぐち よういちろう 河口 遙一朗	東京江戸川支部	114 白帯無級	20 5
オオバ エイタ 大場 瑛太	埼玉武蔵	114 白帯無級	20 5
こばやし かんた 小林 幹太	東京江戸川支部	105 橙帯9級	16 5
ひび てるみち 日比 輝道	大田南支部	116 橙帯9級	22 6
なかじま えいじ 中島 永智	総本部道場	119 橙帯10級	22 6
せき ひより 関 陽縁	東京江戸川支部	110 橙帯10級	18.5 5
スズキ リュウスケ 鈴木 隆介	埼玉武蔵	118 白帯無級	26 5
みやにし けい 宮西 慶	栃木支部	105 白帯無級	18 5
かわい あさひ 川合 朝陽	練馬支部	100 白帯無級	18 4
おのだ けんと 小野田 健斗	東京江戸川支部	110 青帯7級	19 5

幼年 女子 太極 その1

優勝	
準優勝	



ふりがな 氏名	所属	身長 級・段	体重 年齢
かたやま みいな 片山 みいな	東京町田支部	113 橙帯10級	19 5
こもだ りりの 菰田 莉々乃	東京江戸川支部	107 橙帯10級	17 5
オオハシ アオイ 大橋 葵	埼玉武蔵	110 橙帯10級	17 5
かわぐち はるか 河口 悠	東京江戸川支部	101 白帯無級	16 4
たなむら はな 棚村 花	東京豊島支部	104 白帯無級	14 5
ナカトウ リオ 中東 莉緒	埼玉武蔵	108 橙帯10級	19 5

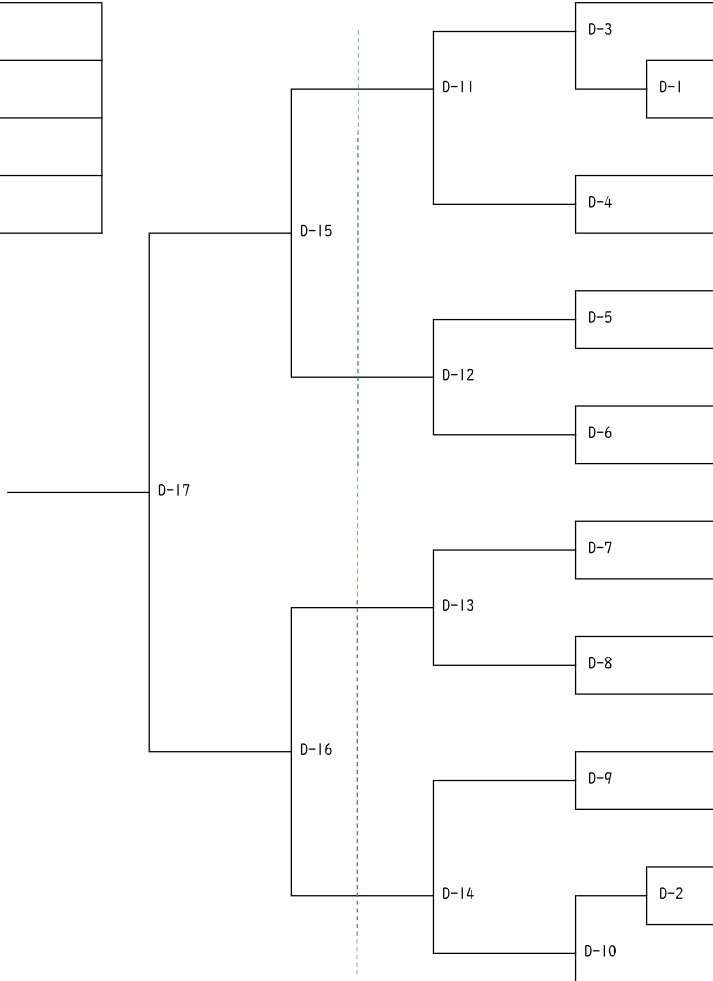
グループ③

組手の部

11:50~

幼年 男女混合 SC ビギナー

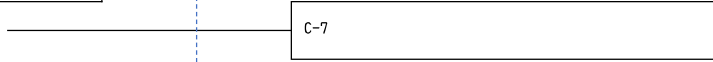
優勝	
準優勝	
三位	
三位	



ふりがな氏名	所属	身長級・段	体重年齢
鈴木 隆介	埼玉武蔵	118 白帯無級	26 5
道地 諒	東京首都西支部	109 白帯無級	16 6
高塩 律	東京江戸川支部	100.1 白帯無級	17.5 3
明石 麟太郎	練馬支部	109 白帯無級	18 5
小林 藍人	東京首都西支部	106 白帯無級	18 5
米倉 作楽	埼玉武蔵	99 白帯無級	15 4
山崎 偉千	厚木赤羽支部	106 白帯無級	17 5
河口 悠	東京江戸川支部	101 白帯無級	16 4
笠 瑞希	東京首都西支部	110 橙帯10級	21 6
小八重 空樹	東京首都西支部	111 白帯無級	17 5
河口 遙一朗	東京江戸川支部	114 白帯無級	20 5
大場 瑛太	埼玉武蔵	114 白帯無級	20 5
立林 和樹	東京東支部	110 白帯無級	19 5
吉田 千紘	東京山手支部 目黒道場	112 白帯無級	19 6
荒井 統	埼玉武蔵	112 白帯無級	21 5
原田 悠	練馬支部	114 白帯無級	20 5
若菜 瞬一	東京首都西支部	110 白帯無級	18 6
菊地 悠晴	東京江戸川支部	116 橙帯10級	20 5

幼年 男女混合 SC チャレンジ

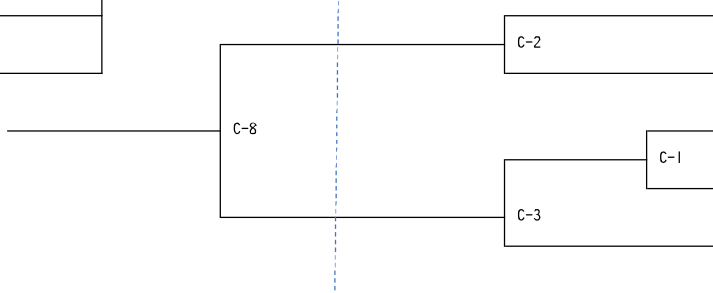
優勝	
----	--



ふりがな氏名	所属	身長級・段	体重年齢
ファンチョン PHAM TRONG HUNG	東京首都西支部	119 白帯無級	20 6
北島 生	東京四谷道場	119 橙帯9級	19 6

幼年 年長 初級 男女混合

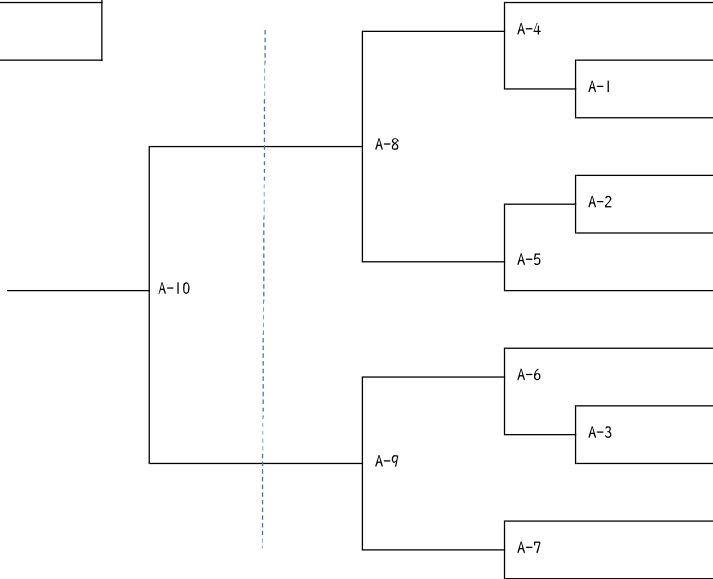
優勝	
準優勝	



ふりがな氏名	所属	身長級・段	体重年齢
宮西 慶	栃木支部	105 白帯無級	18 5
押田 琉希	東京江戸川支部	109 白帯無級	20 5
高野 真維	東京江戸川支部	110 白帯無級	19 6
佐藤 恵菜	厚木赤羽支部	106 白帯無級	17 6
山本 翔雄飛	神奈川北支部	113 白帯無級	21 6

幼年 年中 男女混合

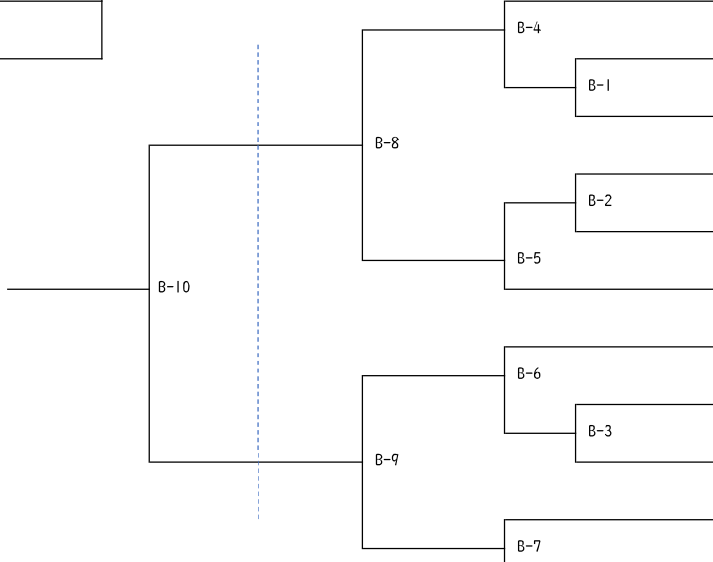
優勝	
準優勝	



ふりがな氏名	所属	身長級・段	体重年齢
おかだ 樹	厚木赤羽支部	115 白帯無級	21 5
だんじょう 檀上 春月	東京ベイ港支部	110 白帯無級	18 4
たかはし 高橋 湊	東京江戸川支部	106 白帯無級	17 5
こくぶ 國府 怜央	総本部道場	115 白帯無級	16 4
かわい 川合 朝陽	練馬支部	100 白帯無級	18 4
ふじた 藤田 竜平	東京江戸川支部	100.1 白帯無級	15 4
たむら 田村 嶺治	東京町田支部	107 白帯無級	18 5
すずき 鈴木 瑛士	東京江戸川支部	104 橙帯10級	16 4
ふじなみ 藤波 理紀登	厚木赤羽支部	104 白帯無級	17 4
むらかみ 村上 史紘	総本部道場	108 白帯無級	20 5
おわ 大和 陽向	練馬支部	110 白帯無級	19 5

幼年 年長 中級 軽量級 男女混合

優勝	
準優勝	



ふりがな氏名	所属	身長級・段	体重年齢
こばやし 小林 幹太	東京江戸川支部	105 橙帯9級	16 5
ナカトウ 中東 莉緒	埼玉武蔵	108 橙帯10級	19 5
はやし 林 真之	東京東支部	118 橙帯10級	20 6
こもだ 菰田 莉々乃	東京江戸川支部	107 橙帯10級	17 5
オオハン 大橋 葵	埼玉武蔵	110 橙帯10級	17 5
せき 関 陽縁	東京江戸川支部	110 橙帯10級	18.5 5
みやじ 宮司 友葵	東京江戸川支部	109 橙帯9級	18 6
あゆがせ 鮎ヶ瀬 廉	東京東支部	111 白帯無級	18 5
ふるさわ 古澤 大翔	東京江戸川支部	112 橙帯10級	17 5
よしだ 吉田 三駈	東京豊島支部	105 橙帯10級	16 5
もりた 森田 くるみ	東京江戸川支部	109 橙帯10級	18 5

幼年 年長 中級 重量級 男女混合

優勝	
----	--



ふりがな氏名	所属	身長級・段	体重年齢
おおたき 大瀧 理司	東京お茶の水支部小石川道場	122 橙帯10級	25 6
なかじま 中島 永智	総本部道場	119 橙帯10級	22 6

幼年 男子 上級 軽量級

優勝	
準優勝	

C-10

C-4

C-5

ふりがな 氏名		所属	身長 級・段	体重 年齢
コバヤシ 小林	シンギ 信義	埼玉武蔵	108 青帯8級	19 5
おのだ 小野田	けんじ 健斗	東京江戸川支部	110 青帯7級	19 5
すぎさき 杉崎	かなと 奏仁	東京江戸川支部	110 青帯8級	19 5
いしかわ 石河	そういちろう 惣一郎	練馬支部	110 橙帯10級	19 6

幼年 男子 上級 重量級

優勝	
----	--

C-11

C-6

ふりがな 氏名		所属	身長 級・段	体重 年齢
ひび 日比	てるみち 輝道	大田南支部	116 橙帯9級	22 6
しらすか 白坂	たいし 汰司	浦和高野道場	118 青帯8級	22.3 6
りん 林	せひ 世稀	厚木赤羽支部	123 橙帯9級	32 6

グループ④

型の部

13:30~

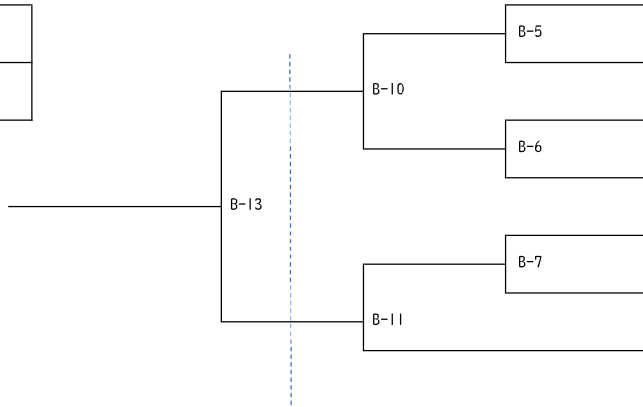
小学3年生 男子 平安2

優勝	
準優勝	
三位	
三位	



小学3年生 女子 平安2

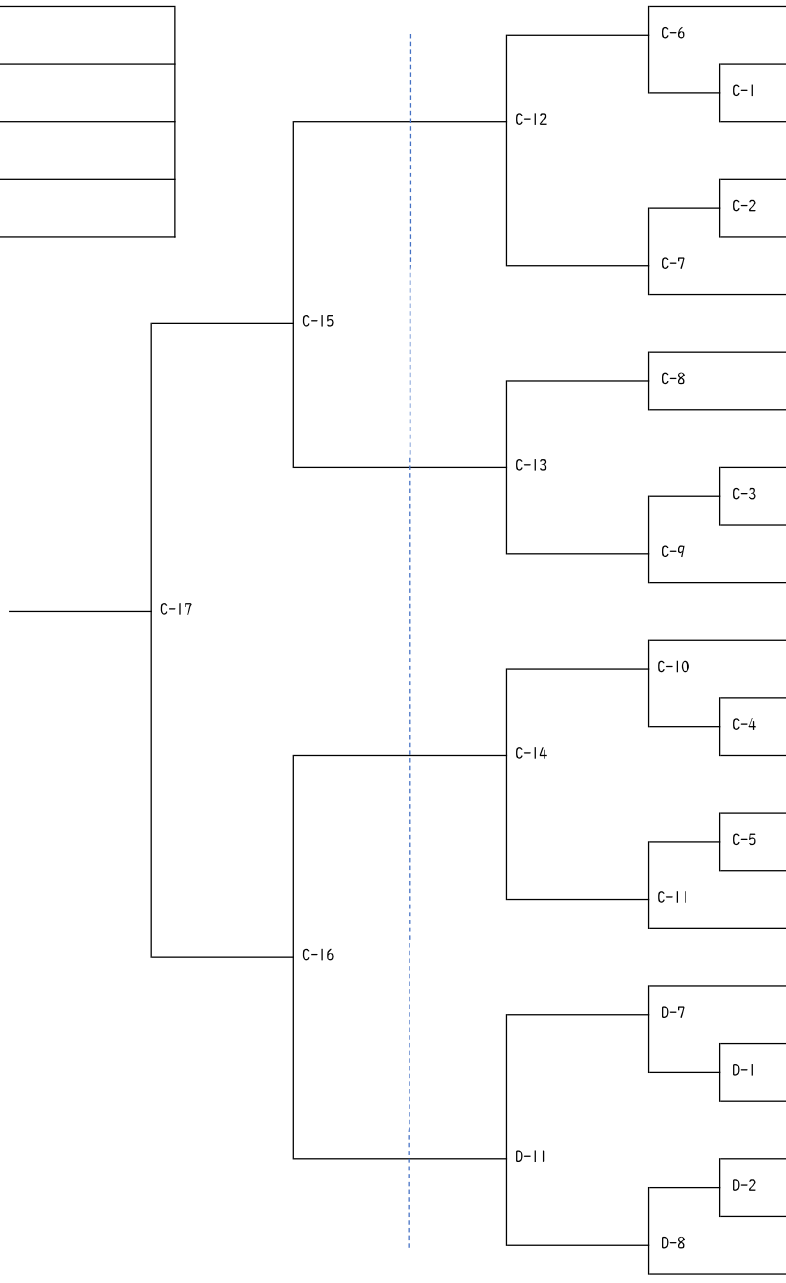
優勝	
準優勝	



ふりがな氏名	所属	身長級・段	体重年齢
ふじえだ 藤枝 果緒	東京東支部	130 緑帯4級	30 8
モチツキ 望月 葵	埼玉武蔵	129 青帯8級	28 9
さいとう 齊藤 色音	東京武蔵野吉祥寺支部	127 白帯無級	26 8
みやにし 宮西 杏莉	橋木支部	123 黄帯6級	23 8
あんどう 安藤 椿七	東京豊島支部	124 黄帯5級	25 8
ほんま 本間 海夏	総本部光が丘道場	130 青帯7級	26 9
あさぬま 浅沼 心	東京江戸川支部	122 茶帯2級	20 8

小学4年生 男子 平安3

優勝	
準優勝	
三位	
三位	



ふりがな氏名	所属	身長級・段	体重年齢
たなか 田中 稜真	東京江戸川支部	130 緑帯3級	28 9
ひろおか 廣岡 亮吾	東京佐伯道場	135 橙帯9級	36 9
かとう 加藤 蹴葵	東京ベイ港支部	140 黄帯6級	30 10
ナガオ 長尾 耀成	埼玉武蔵	141 青帯7級	35 10
ふかの 深野 想也	東京江戸川支部	131 青帯8級	31.5 10
ながはま 長濱 大明	神奈川北支部	140 黄帯6級	31 9
こまつ 小松 誠汰郎	東京佐伯道場	128 黄帯5級	28 10
さとう 佐藤 陽斗	東京江戸川支部	138 青帯8級	43 10
カトウ 加藤 龍司	埼玉武蔵	136 青帯8級	35 10
わかすぎ 若杉 權	東京首都西支部	128 橙帯9級	24 9
あらい 新井 理仁	東京江戸川支部	128 緑帯4級	27 9
しおや 塩谷 篤紀	東京東支部	145 緑帯4級	35 9
おおつか 大塚 壮琉	東京江戸川支部	132 青帯7級	27 10
いしばし 石橋 虎汰郎	神奈川北支部	128 青帯8級	28 10
うめき 梅木 晴十郎	東京佐伯道場	143 黄帯6級	37 9
さいじょう 西城 琉輝	神奈川東横浜支部	129 青帯7級	29 9
むらた 村田 湊真	東京江戸川支部	131 緑帯4級	34 10
ナカトウ 中東 壮介	埼玉武蔵	120 黄帯5級	18 10
もがみや 最上谷 航汰	神奈川北支部	135 青帯7級	34 9
いわさき 岩崎 碧凜	東京お茶の水支部湯島道場	133 青帯7級	26.5 9
まえだ 前田 遥斗	東京佐伯道場	138 青帯7級	28 9
きのの 岸野 凌河	総本部光が丘道場	133 橙帯9級	35 9
あさぬま 浅沼 天	東京江戸川支部	133 茶帯1級	28 9

小学4年生 女子 平安3

優勝

準優勝

D-12

D-9

D-3

D-4

D-5

D-10

D-6

ふりがな
氏名

所属

身長
級・段

体重
年齢

あなみ	りさこ	東京お茶の水支部小石川道場	137	37
阿南	理咲子		黄帯5級	10
かしま	るあ	大田南支部	129	25
鹿島	瑠愛		黄帯6級	9
もり	ゆりあ	東京町田支部	137	31
森	友莉彩		青帯7級	9
あきやま	かえて	東京首都西支部	140	32
秋山	楓		黄帯6級	10
あさこ	かおる	東京東支部	135	25
浅古	薫		黄帯6級	10
しらかわ	めいこ	東京お茶の水支部小石川道場	130	26
白川	芽生子		橙帯9級	10
うめざわ	ことね	神奈川東横浜支部	142	38
梅澤	琴音		黄帯5級	10
かわぐち	じゅん	東京佐伯道場	125	26
川口	純		青帯8級	9

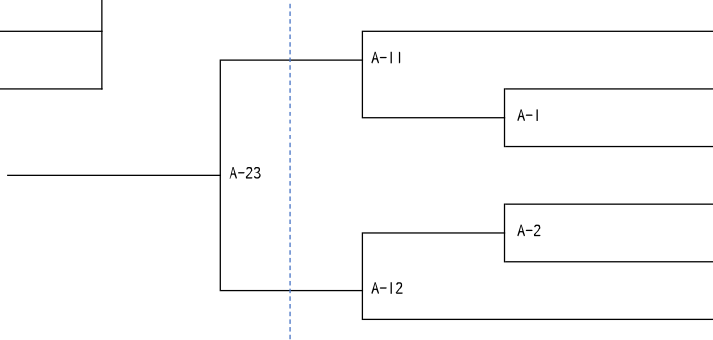
グループ④

組手の部

14:00～

小学3年生 男子 SC ビギナー

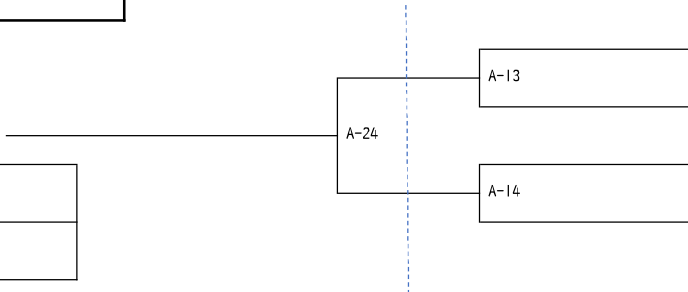
優勝	
準優勝	



ふりがな氏名	所属	身長級・段	体重年齢
かまた 謙田	東京江戸川支部	131 青帯7級	26.9 9
ほさか 保坂	総本部光が丘道場	131 黄帯6級	37 8
ひらこ 平子	東京山手支部 目黒道場	134 青帯8級	32 9
さかもと 坂本	東京山手支部 目黒道場	125 青帯8級	25 9
せき 関	総本部光が丘道場	127 青帯8級	32 8
せがわ 瀬川	総本部 埼大道場	125 橙帯9級	26 9

小学3年生 男子 SC チャレンジ

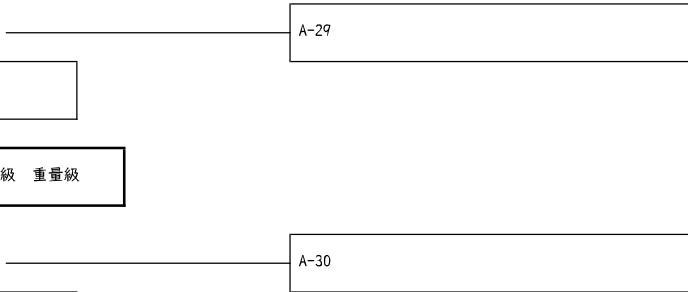
優勝	
準優勝	



ふりがな氏名	所属	身長級・段	体重年齢
えんどう 遠藤	東京町田支部	127 青帯8級	27 8
カワノ 河野	埼玉武蔵	125 青帯7級	22 8
もりした 森下	浦和高野道場	124 黄帯6級	23 9
おかべ 岡部	東京町田支部	122 黄帯6級	21 8

小学3年生 男子 初級 軽量級

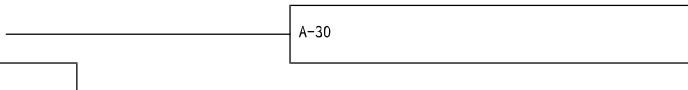
優勝	
----	--



ふりがな氏名	所属	身長級・段	体重年齢
おしだ 押田	東京江戸川支部	127 白帯無級	24 8
べっぶ 別府	練馬支部	123 橙帯9級	25 8

小学3年生 男子 初級 重量級

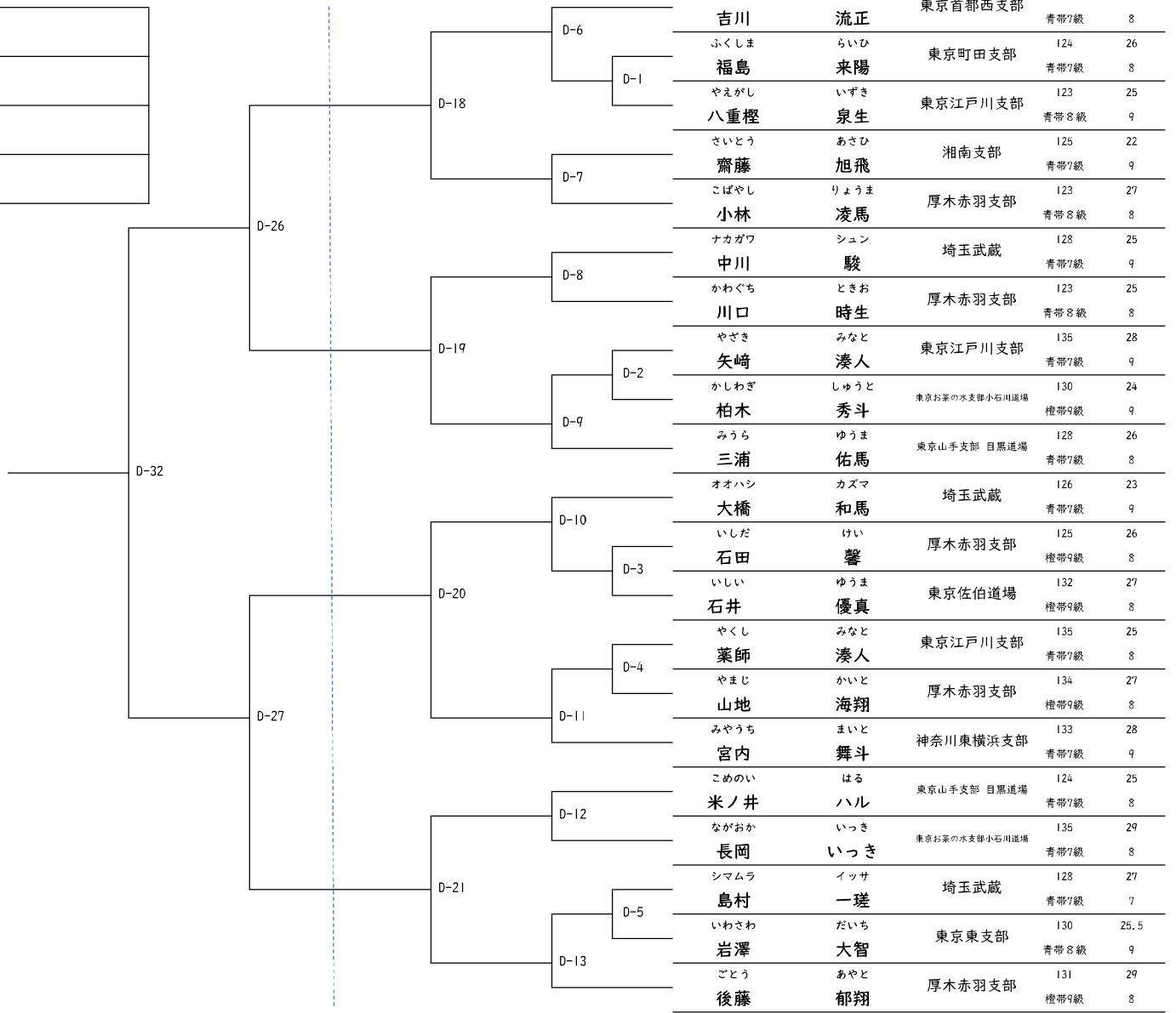
優勝	
----	--



ふりがな氏名	所属	身長級・段	体重年齢
にしむら 西村	東京武蔵野吉祥寺支部	126 白帯無級	30 8
なかた 中田	東京首都西支部	133 青帯7級	35 9

小学3年生 男子 中級 軽量級

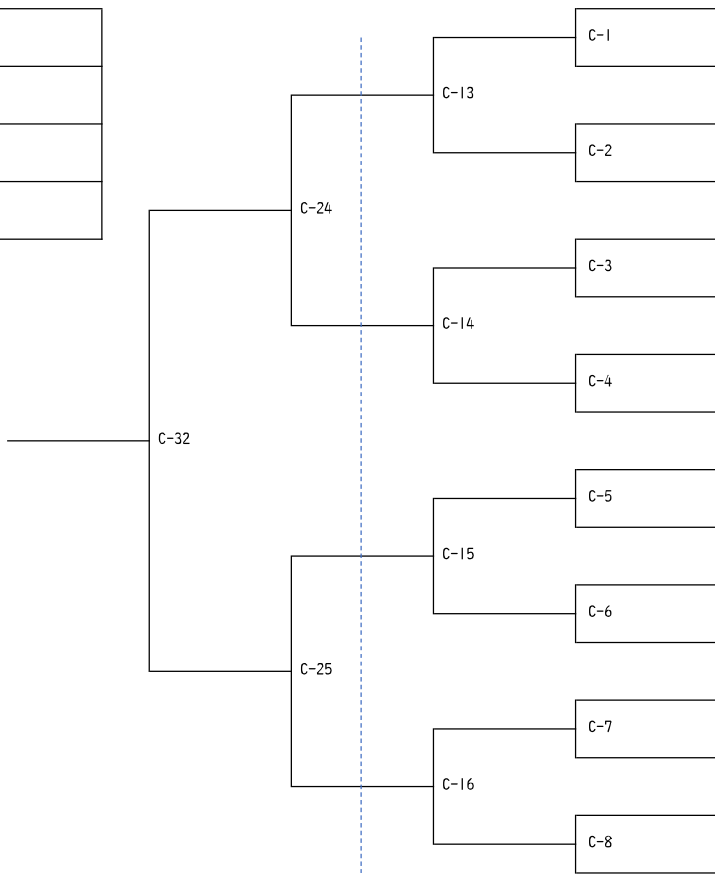
優勝	
準優勝	
三位	
三位	



ふりがな 氏名	所属	身長 級・段	体重 年齢
よしかわ 吉川	東京首都西支部	124 青帯7級	23 8
りゅうせい 流正			
ふくしま 福島	東京町田支部	124 青帯7級	26 8
らいひ 来陽			
やえがし 八重樫	東京江戸川支部	123 青帯8級	25 9
いずき 泉生			
さいとう 齋藤	湘南支部	125 青帯7級	22 9
あさひ 旭飛			
こばやし 小林	厚木赤羽支部	123 青帯8級	27 8
りょうま 凌馬			
ナカガワ 中川	埼玉武蔵	128 青帯7級	25 9
シュン 駿			
かわぐち 川口	厚木赤羽支部	123 青帯8級	25 8
ときお 時生			
やざき 矢崎	東京江戸川支部	135 青帯7級	28 9
みなと 湊人			
かしわぎ 柏木	東京お茶の水支部小石川道場	130 橙帯9級	24 9
しゅうと 秀斗			
みうら 三浦	東京山手支部 目黒道場	128 青帯7級	26 8
ゆうま 佑馬			
オオハシ 大橋	埼玉武蔵	126 青帯7級	23 9
カズマ 和馬			
いしだ 石田	厚木赤羽支部	125 橙帯9級	26 8
けい 馨			
いしい 石井	東京佐伯道場	132 橙帯9級	27 8
ゆうま 優真			
やくし 薬師	東京江戸川支部	135 青帯7級	25 8
みなと 湊人			
やまじ 山地	厚木赤羽支部	134 橙帯9級	27 8
かいと 海翔			
みやうち 宮内	神奈川県横浜支部	133 青帯7級	28 9
まいと 舞斗			
こめのい 米ノ井	東京山手支部 目黒道場	124 青帯7級	25 8
はる ハル			
ながおか 長岡	東京お茶の水支部小石川道場	135 青帯7級	29 8
いっき いっき			
シマムラ 島村	埼玉武蔵	128 青帯7級	27 7
イツサ 一瑳			
いわさわ 岩澤	東京東支部	130 青帯8級	25.5 9
だいち 大智			
ごとう 後藤	厚木赤羽支部	131 橙帯9級	29 8
あやと 郁翔			

小学3年生 男子 中級 重量級

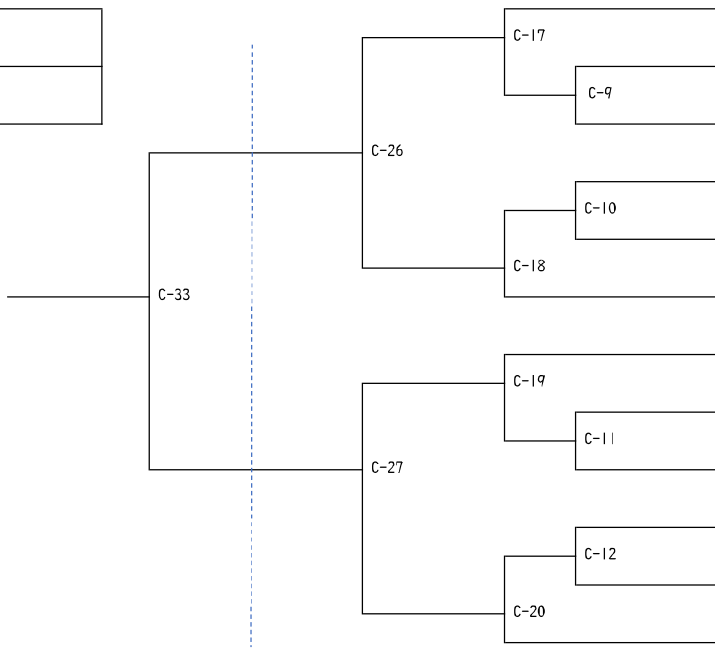
優勝	
準優勝	
三位	
三位	



ふりがな氏名	所属	身長級・段	体重年齢
ふじはら 藤原 優伍	東京江戸川支部	137 橙帯9級	35 8
みつい 三井 登希央	総本部道場	132 青帯7級	33 8
ささき 佐々木 蓮	総本部 埼大道場	132 青帯8級	30 9
みさか 三坂 亘晟	東京町田支部	139 青帯8級	32 9
かげしま 影島 壮汰	厚木赤羽支部	130 青帯8級	30 9
つちや 土屋 宙斗	東京お茶の水支部小石川道場	130 橙帯9級	33 8
いしかわ 石川 圭吾	東京東支部	130 青帯8級	36 9
のだ 野田 聡平	総本部 埼大道場	128 青帯7級	35 9
やまもと 山本 飛雄馬	神奈川北支部	132 青帯8級	31 8
いまいずみ 今泉 遼春	厚木赤羽支部	127 橙帯9級	35 8
いしやま 石山 哲成	総本部 埼大道場	134 青帯8級	33 9
こんどう 近藤 晃弘	総本部道場	135 青帯7級	37 8
たべ 田部 承太郎	東京武蔵野吉祥寺支部	135 橙帯9級	38 8
まつもと 松本 直拓	東京江戸川支部	140 青帯7級	41 9
にしむら 西村 真心	東京豊島支部	133 青帯7級	30 9
おざわ 小沢 隼太	大田南支部	133 青帯8級	40 9

小学3年生 男子 上級 軽量級

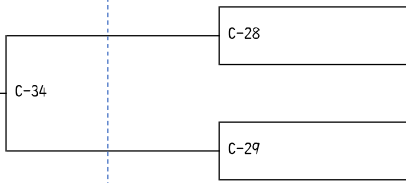
優勝	
準優勝	



ふりがな氏名	所属	身長級・段	体重年齢
みやぎ 宮城 彰大	東京山手支部 目黒道場	125 黄帯6級	25 8
つくい 津久居 陸	神奈川北支部	128 青帯8級	26 8
きむら 木村 聡太	東京江戸川支部	128 黄帯6級	27 9
なかいがわ 中井川 煌太郎	東京豊島支部	127 青帯7級	27 8
まつばら 松原 圭治郎	東京江戸川支部	120 黄帯5級	19 8
かねだ 金田 大翔	東京首都西支部	120 黄帯5級	23 8
ほりぐち 堀口 大翔	東京豊島支部	137 青帯7級	26 8
ごみかわ 五味川 史煌	大田南支部	130 青帯8級	26 9
さとう 佐藤 光之助	東京江戸川支部	129 緑帯4級	24 8
しおの 塩野 悠人	神奈川東横浜支部	125 黄帯5級	26 8
かとう 加藤 隆堅	東京山手支部 目黒道場	132 黄帯6級	27 9
たなか 田中 劉聖	東京江戸川支部	133 緑帯4級	25 9

小学3年生 男子 上級 中量級

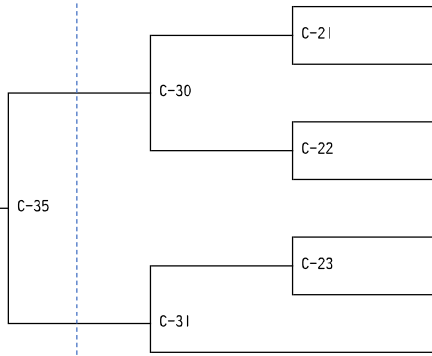
優勝	
準優勝	



ふりがな氏名		所属	身長級・段	体重年齢
いわもと	せな	東京江戸川支部	127 黄帯5級	30 8
岩本	世柵			
かるべ	ひかる	東京豊島支部	131 青帯8級	31 9
軽部	光			
たけひろ	じょう	東京お茶の水支部小石川道場	133 黄帯6級	30 9
武弘	昇			
おおた	げん	東京首都西支部	135 黄帯5級	29 9
太田	夏羽			

小学3年生 男子 上級 重量級

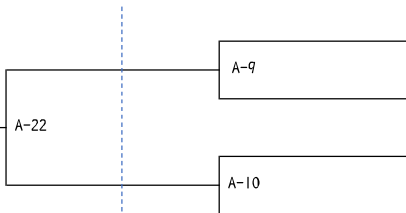
優勝	
準優勝	



ふりがな氏名		所属	身長級・段	体重年齢
せき	りゅうのすけ	神奈川北支部	139 黄帯6級	32 9
関	隆之介			
すどう	だいき	東京江戸川支部	132 青帯7級	36 8
須藤	橙生			
しのだ	はると	東京城南川崎支部	135 黄帯6級	35 9
信田	悠翔			
こすげ	ゆうき	東京江戸川支部	131 緑帯4級	35 9
小菅	雄貴			
かない	かずし	東京豊島支部	138 黄帯5級	37 8
金井	和史			
やまむら	しゅんすけ	東京山手支部 目黒道場	147 黄帯6級	34 9
山村	駿介			
しおさか	しゅんすけ	東京江戸川支部	135 橙帯9級	34 8
塩坂	俊介			

小学3年生 女子 SC ビギナー

優勝	
準優勝	



ふりがな氏名		所属	身長級・段	体重年齢
いど	うめこ	東京山手支部 目黒道場	125 橙帯9級	25 9
井戸	うめこ			
おがた	ひなこ	総本部光が丘道場	119 橙帯9級	25 8
緒方	ひなこ			
タナカ	ミワ	埼玉武蔵	130 白帯無級	29 9
田中	美羽			
ほんま	かいか	総本部光が丘道場	130 青帯7級	26 9
本間	海夏			

小学3年生 女子 初級

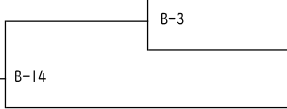
優勝	
----	--



ふりがな氏名		所属	身長級・段	体重年齢
ばん	ゆいの	練馬支部	128 橙帯9級	24 8
播	結乃			
おおえ	ほのか	東京城南川崎支部	125 黄帯6級	25 8
大江	穂花			

小学3年生 女子 上級 軽量級

優勝	
----	--



ふりがな氏名		所属	身長級・段	体重年齢
むらまつ	さな	東京町田支部	130 青帯7級	26 9
村松	咲奈			
わかやま	みづき	埼玉大宮西支部	126 黄帯5級	26 8
若山	未月			
みやにし	あんり	栃木支部	123 黄帯6級	23 8
宮西	杏莉			

小学3年生 女子 上級 重量級

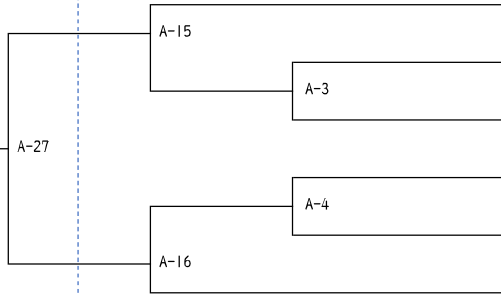
優勝	
----	--



ふりがな氏名		所属	身長級・段	体重年齢
あんどう	さな	東京豊島支部	124 黄帯5級	25 8
安藤	椿七			
あさぬま	ここ	東京江戸川支部	122 茶帯2級	20 8
浅沼	心			

小学4年生 男子 SC ビギナー

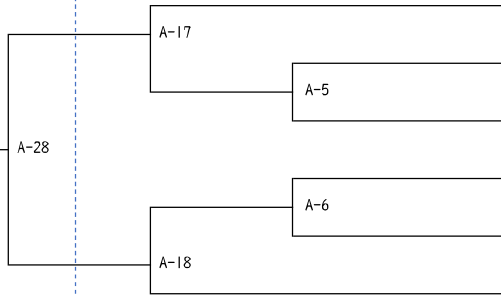
優勝	
準優勝	



ふりがな氏名	所属	身長級・段	体重年齢
おぎわら たける	総本部光が丘道場	135 青帯8級	30
荻原 健			10
あらい いおり	浦和高野道場	130 青帯7級	27.5
荒井 伊織			10
わかすぎ かい	東京首都西支部	128 橙帯9級	24
若杉 權			9
むらぬし たける	浦和高野道場	130 青帯7級	30
村主 健			9
きしの りょうが	総本部光が丘道場	133 橙帯9級	35
岸野 凌河			9
おみ ゆうき	東京佐伯道場	136 白帯無級	30
尾見 勇樹			9

小学4年生 男子 SC チャレンジ

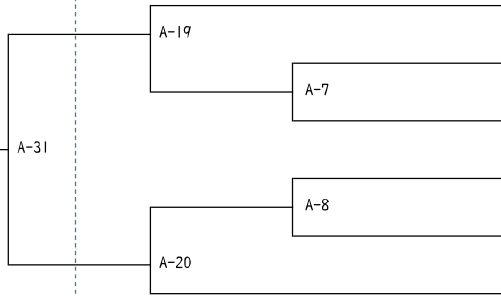
優勝	
準優勝	



ふりがな氏名	所属	身長級・段	体重年齢
ハリス ルイ	六本木道場	142 青帯7級	46
ハリス 琉維			9
ひろおか りょうご	東京佐伯道場	135 橙帯9級	36
廣岡 亮吾			9
ふかの そうや	東京江戸川支部	131 青帯8級	31.5
深野 想也			10
おおつか たける	東京江戸川支部	132 青帯7級	27
大塚 壮琉			10
うちやま けん	東京佐伯道場	143 青帯7級	47
内山 謙			10
さとう たひと	総本部光が丘道場	140 黄帯6級	29
佐藤 太仁			10

小学4年生 男子 初級 軽量級

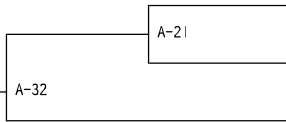
優勝	
準優勝	



ふりがな氏名	所属	身長級・段	体重年齢
てるい そうすけ	東京山手支部 目黒道場	135 白帯無級	32
照井 蒼祐			10
おおの けいしろう	東京東支部	140 青帯8級	30
大野 慶士郎			10
のぐち そうた	東京町田支部	135 橙帯9級	30
野口 颯太			9
こばやし せいめい	東京佐伯道場	126 橙帯9級	25
小林 晟明			9
はしもと たける	東京首都西支部	125 橙帯10級	25
橋本 武輝			10
べっぶ ゆうり	練馬支部	132 橙帯9級	31
別府 祐吏			10

小学4年生 男子 初級 重量級

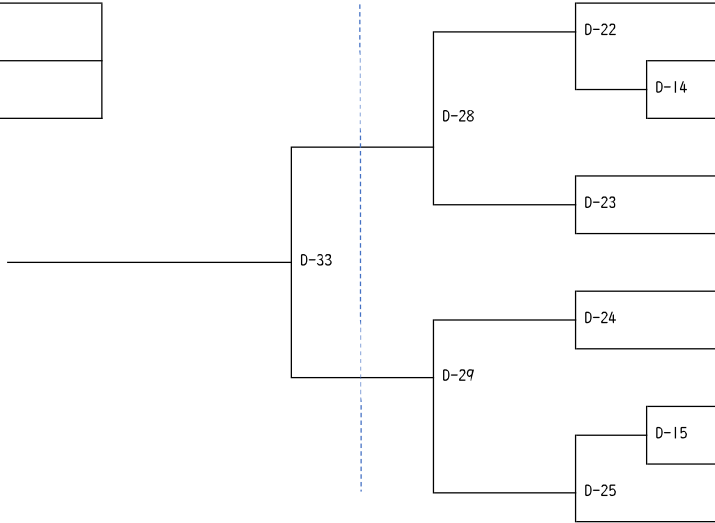
優勝	
----	--



ふりがな氏名	所属	身長級・段	体重年齢
すずき しんたろう	東京江戸川支部	139 白帯無級	43
鈴木 晨太郎			9
しもかわ さくろう	練馬支部	138 橙帯9級	34
下川 朔久郎			10
まつざわ りく	神奈川北支部	153 橙帯10級	44
松澤 凜空			9

小学4年生 男子 中級 軽量級

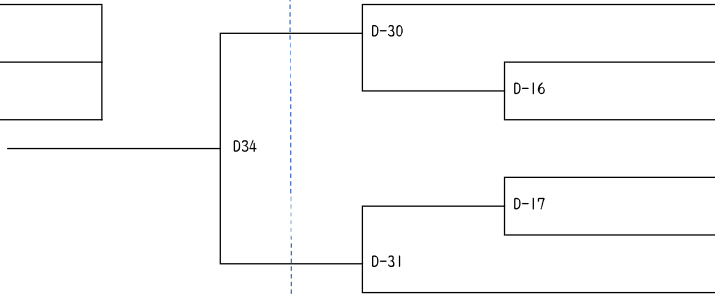
優勝	
準優勝	



ふりがな氏名	所属	身長級・段	体重年齢
いわさき 岩崎	東京お茶の水支部湯島道場	133 青帯7級	26.5 9
あり 碧凜			
さいじょう 西城	神奈川東横浜支部	129 青帯7級	29 9
りゅうき 琉輝			
こまつ 小松	東京佐伯道場	128 黄帯5級	28 10
せいたろう 誠汰郎			
すずき 鈴木	東京城南川崎支部	140 黄帯6級	31 9
ひろむ 広夢			
いしばし 石橋	神奈川北支部	128 青帯8級	28 10
こたろう こたろう			
こぬま 小沼	練馬支部	137 青帯7級	33 10
りつき 律貴			
こばやし 小林	神奈川北支部	130 黄帯6級	27 9
こう 心優			
こたけ 小竹	東京城南川崎支部	139 青帯7級	29 10
はるま 春真			
まえだ 前田	東京佐伯道場	138 青帯7級	28 9
はると 遥斗			
ながはま 長濱	神奈川北支部	140 黄帯6級	31 9
たいめい 大明			

小学4年生 男子 中級 重量級

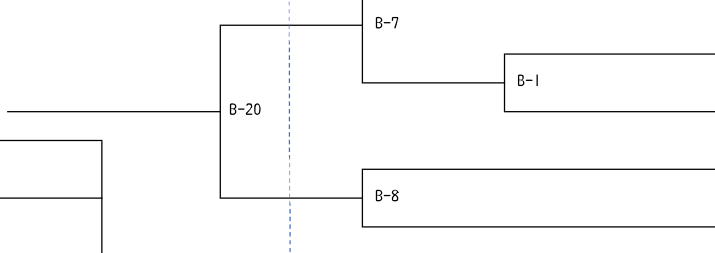
優勝	
準優勝	



ふりがな氏名	所属	身長級・段	体重年齢
よしもと 吉本	大田南支部	134 黄帯5級	38 9
こうせい 光惺			
ナガオ ナガオ	埼玉武蔵	141 青帯7級	35 10
アキナリ 長尾			
うめき 梅木	東京佐伯道場	143 黄帯6級	37 9
せいじゅうろう 晴十郎			
さとう 佐藤	東京江戸川支部	138 青帯8級	43 10
はると 陽斗			
もがみや 最上谷	神奈川北支部	135 青帯7級	34 9
こうた 航汰			
カトウ 加藤	埼玉武蔵	136 青帯8級	35 10
リュウジ 龍司			

小学4年生 男子 上級 軽量級

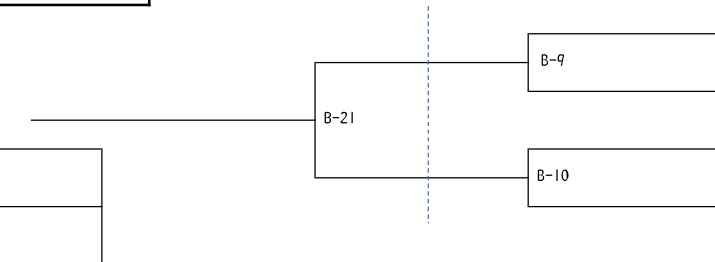
優勝	
準優勝	



ふりがな氏名	所属	身長級・段	体重年齢
あさぬま 浅沼	東京江戸川支部	133 茶帯1級	28 9
てん 天			
たなか 田中	東京江戸川支部	130 緑帯3級	28 9
りょうま 稜真			
ながさか 長阪	東京東支部	138 茶帯2級	28.5 10
ひびき 響			
あらい 新井	東京江戸川支部	128 緑帯4級	27 9
りひと 理仁			
きづか 木塚	厚木赤羽支部	129 黄帯6級	29 9
こうのすけ 康之祐			

小学4年生 男子 上級 中量級

優勝	
準優勝	



ふりがな氏名	所属	身長級・段	体重年齢
むらた 村田	東京江戸川支部	131 緑帯4級	34 10
そうま 湊真			
たきゅう 田久	東京ベイ港支部	135 黄帯6級	35 10
はるき 悠樹			
かとう 加藤	東京ベイ港支部	140 黄帯6級	30 10
かけり 蹴葵			
えんどう 遠藤	東京豊島支部	136 黄帯5級	33 9
もんじ 文人			

小学4年生 男子 上級 重量級

優勝	
準優勝	

B-22

B-11

B-2

B-12

ふりがな
氏名

所属

身長
級・段

体重
年齢

りん 林	せじん 世真	厚木赤羽支部	150 青帯7級	70 9
しおや 塩谷	あつき 篤紀	東京東支部	145 緑帯4級	35 9
かわぐち 川口	ゆうじろう 裕二郎	東京山手支部 目黒道場	138 緑帯4級	40 10
ふくはら 福原	はるおみ 悠臣	東京城南川崎支部	132 黄帯5級	38 10
こもり 小森	ゆうき 悠己	東京江戸川支部	128 茶帯1級	36 10

小学4年生 女子 SC ビギナー

優勝	
----	--

A-25

ふりがな
氏名

所属

身長
級・段

体重
年齢

かわぐち 川口	じゅん 純	東京佐伯道場	125 青帯8級	26 9
もり 森	ゆりあ 友莉彩	東京町田支部	137 青帯7級	31 9

小学4年生 女子 SC チャレンジ

優勝	
----	--

A-26

ふりがな
氏名

所属

身長
級・段

体重
年齢

きむら 木村	いろは いろは	東京江戸川支部	147 青帯8級	45 10
ハリス ハリス	リリカ 琉々花	六本木道場	144 青帯7級	43 9

小学4年生 女子 初級 軽量級

優勝	
----	--

B-16

ふりがな
氏名

所属

身長
級・段

体重
年齢

さしだ 指田	あかね 紅音	東京江戸川支部	132 白帯無級	30 9
ながしま 長島	あえ 愛英	練馬支部	132 橙帯9級	27 10

小学4年生 女子 中級 軽量級

優勝	
----	--

B-17

B-4

ふりがな
氏名

所属

身長
級・段

体重
年齢

たき 瀧	ななみ 七々海	厚木赤羽支部	130 青帯7級	32 10
かしま 鹿島	るあ 瑠愛	大田南支部	129 黄帯6級	25 9
あきやま 秋山	かえて 楓	東京首都西支部	140 黄帯6級	32 10

小学4年生 女子 中級 重量級

優勝	
----	--

B-18

B-5

B-6

ふりがな
氏名

所属

身長
級・段

体重
年齢

おおはら 大原	ゆうな 佑雛	東京佐伯道場	143 黄帯6級	42 10
いとう 伊藤	りお 梨央	東京城南川崎支部	130 黄帯6級	33 9
うめざわ 梅澤	ことね 琴音	神奈川県横浜支部	142 黄帯5級	38 10
あなみ 阿南	りさこ 理咲子	東京お茶の水支部小石川道場	137 黄帯5級	37 10

小学4年生 女子 上級

優勝	
----	--

B-19

ふりがな
氏名

所属

身長
級・段

体重
年齢

はとり 羽鳥	さき 咲紀	厚木赤羽支部	137 黄帯6級	32 10
やまなか 山中	りん 璃音	東京首都西支部	144 緑帯4級	35 10

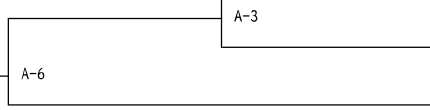
グループ⑤

型の部

14:50～

中学生 男子 突きの型

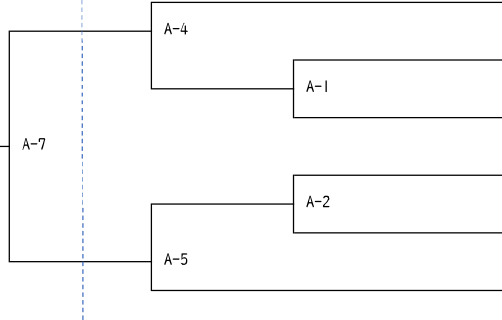
優勝	
----	--



ふりがな氏名	所属	身長級・段	体重年齢
あさこ 浅古	東京東支部	150 黄帯6級	32 12
じゅんいちろう 純一郎			
やまさき 山崎	神奈川東横浜支部	162 茶帯2級	51 14
ふみや 文椰			
すぎやま 杉山	東京豊島支部	158 茶帯2級	41 13
ようすけ 耀翼			

中学生 女子 突きの型

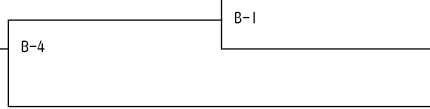
優勝	
準優勝	



ふりがな氏名	所属	身長級・段	体重年齢
くめ 久米	東京豊島支部	152 茶帯1級	42 13
ほのか 穂香			
むろい 室井	東京お茶の水支部湯島道場	149 橙帯10級	45 12
はるね 陽音			
さいとう 齊藤	東京武蔵野吉祥寺支部	154 緑帯4級	49 14
しゅんか 旬香			
おおかど 大門	東京豊島支部	160 茶帯2級	51 12
ゆり 優里			
たき 瀧	厚木赤羽支部	148 黄帯6級	44 12
ももか 百々花			
そめや 染谷	東京江戸川支部	151 初段	38 13
かのん 奏音			

30歳以上40歳未満 男子 突きの型

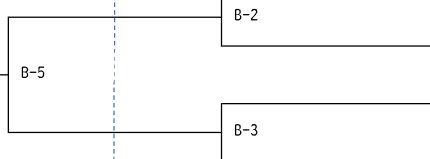
優勝	
----	--



ふりがな氏名	所属	身長級・段	体重年齢
さとやま 里山	東京お茶の水支部	180 黄帯5級	92 30
たかひろ 隆弘			
いしざき 石崎	東京ベイ港支部	176 黄帯5級	69 35
りゅうのすけ 龍ノ介			
いわい 岩井	東京山手支部 目黒道場	168 初段	63 34
しょうた 正太			

30歳以上40歳未満 女子 突きの型

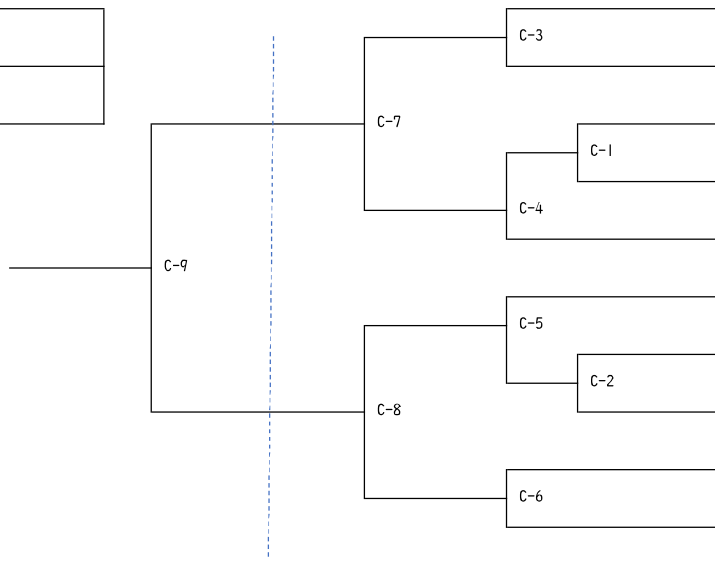
優勝	
準優勝	



ふりがな氏名	所属	身長級・段	体重年齢
かみや 神谷	東京武蔵野吉祥寺支部	165 緑帯4級	52 34
ゆみな ゆみな			
しまだ 島田	東京豊島支部	160 青帯8級	45 37
さくら さくら			
なか 中	東京東支部	164 青帯7級	52 31
かなえ 佳苗			
たむら 田村	東京町田支部	160 茶帯1級	52 38
えり 江梨			

40歳以上 男子 突きの型

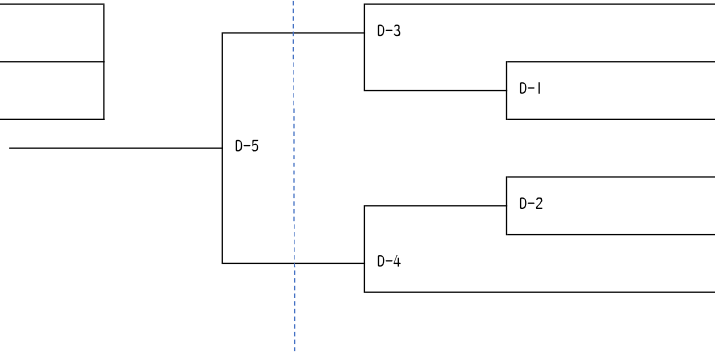
優勝	
準優勝	



ふりがな 氏名	所属	身長 級・段	体重 年齢
おぐら かずひこ	東京江戸川支部	170	73
小倉 一彦		初段	57
しらはま のぶひろ	東京豊島支部	163	81
白濱 信博		黄帯5級	45
ひがし りょうせい	東京ベイ港支部	173	69
東 良成		緑帯3級	53
たかはし あつし	埼玉大宮西支部	170	70
高橋 厚		黄帯6級	50
たなか えいじ	東京お茶の水支部湯島道場	173	63
田中 栄治		茶帯1級	51
さとう たかし	東京ベイ港支部	167	68
佐藤 尚史		茶帯2級	52
かわむら ようすけ	東京お茶の水支部湯島道場	170	70
河村 洋介		青帯8級	43
すがぬま きはちろう	埼玉大宮西支部	171	69
菅沼 喜八郎		緑帯3級	70
フクズミ ユウジ	埼玉武蔵	172	66
福住 雄二		0	54
うえしま れい	東京お茶の水支部湯島道場	173	74
上島 励		初段	60

40歳以上 女子 突きの型

優勝	
準優勝	



ふりがな 氏名	所属	身長 級・段	体重 年齢
おおかど ゆきこ	東京豊島支部	163	51
大門 由紀子		緑帯3級	40
たかやま きょうみ	東京東支部	154	48
高山 京美		橙帯9級	49
あおち さほ	東京ベイ港支部	165	49
青地 佐保		緑帯4級	49
わきや まいこ	東京町田支部	166	70
脇谷 まひ子		黄帯5級	45
へれすとのわ おりが	東京ベイ港支部	160	51
ヘレストノワ オリガ		黄帯5級	53
たかはし かおり	東京お茶の水支部湯島道場	152	48
高橋 香織		茶帯1級	49

グループ⑤

組手の部

15:00～

中学1年生 男子 中級

B-13

優勝

--

中学1年生 男子 上級 軽量級

B-14

B-6

B-1

B-7

優勝

準優勝

中学1年生 男子 上級 中量級

B-15

B-4

優勝

--

中学1年生 男子 上級 重量級

B-16

B-5

優勝

--

中学1・2年生 女子 中級

B-17

B-2

優勝

--

中学1年生 女子 上級 中量級

B-18

B-3

優勝

--

ふりがな
氏名

所属

身長
級・段

体重
年齢

まつだ	たいが	東京首都西支部	156	44
松田	大芽		橙帯9級	12
おがた	そうすけ	総本部光が丘道場	149	70
緒方	奏佑		青帯7級	13

ふりがな
氏名

所属

身長
級・段

体重
年齢

きたじま	ひろしげ	東京城南川崎支部	150	38
北嶋	恕薫		茶帯2級	12
すぎやま	ようすけ	東京豊島支部	158	41
杉山	耀翼		茶帯2級	13
みやにし	りゅうせい	栃木支部	150	41
宮西	琉聖		緑帯4級	13
やまむら	こうたろう	東京城南川崎支部	140	35
山村	孝太郎		茶帯2級	13
いちのせ	れんすけ	東京江戸川支部	147	38
一ノ瀬	蓮介		茶帯2級	12

ふりがな
氏名

所属

身長
級・段

体重
年齢

いけだ	まさと	東京山手支部 目黒道場	155	43
池田	真紗斗		緑帯4級	13
わだ	なおき	東京江戸川支部	156	43
和田	直樹		緑帯3級	13
よしだ	みひろ	東京豊島支部	155	45
吉田	海優		茶帯2級	12

ふりがな
氏名

所属

身長
級・段

体重
年齢

いとう	じゅんのすけ	東京城南川崎支部	144	55
伊藤	旬之介		茶帯2級	12
かさばら	しおん	東京首都西支部	155	53
笠原	志穂		青帯8級	13
さかもと	こせい	東京江戸川支部	163	68
坂本	琥聖		茶帯1級	12

ふりがな
氏名

所属

身長
級・段

体重
年齢

たき	ももか	厚木赤羽支部	148	44
瀧	百々花		黄帯6級	12
いわいて	なつき	東京首都西支部	153	43
岩出	夏希		橙帯9級	14
むろい	はるね	東京お茶の水支部湯島道場	149	45
室井	陽音		橙帯10級	12

ふりがな
氏名

所属

身長
級・段

体重
年齢

いしだ	かのん	厚木赤羽支部	157	48
石田	珂音		黄帯6級	13
やまき	はるな	東京城南川崎支部	160	44
山木	遥奈		緑帯4級	13
いけなが	こころ	東京江戸川支部	152	48
池永	真心		緑帯4級	12

中学1年生 女子 上級 重量級

優勝

B-19

ふりがな 氏名	所属	身長 級・段	体重 年齢
さわい 澤井	うる 歌琉 東京城南川崎支部	153 茶帯2級	48 12
おおかど 大門	ゆり 優里 東京豊島支部	160 茶帯2級	51 12

中学2年生 男子 中級

優勝
準優勝

B-20

B-8

B-9

ふりがな 氏名	所属	身長 級・段	体重 年齢
きむら 木村	さねひこ 仁彦 浦和高野道場	165 黄帯6級	45 14
おおはら 大原	けいと 圭翔 東京佐伯道場	165 黄帯5級	50 13
たけしま 竹島	なつき 夏輝 東京東支部	160 青帯8級	48 14
ごとう 後藤	けんしん 謙臣 厚木赤羽支部	171 黄帯5級	70 14

中学2年生 男子 上級 軽中量級

優勝

B-21

B-10

B-11

ふりがな 氏名	所属	身長 級・段	体重 年齢
くろさわ 黒澤	とらま 虎真 東京豊島支部	157 茶帯2級	51 13
きりやま 桐山	まさとら 真虎 東京江戸川支部	140 緑帯4級	34 13
やまさき 山崎	ふみや 文椰 神奈川東横浜支部	162 茶帯2級	51 14
とだか 戸高	ひろと 弘人 厚木赤羽支部	165 緑帯3級	52 14

中学2年生 男子 上級 重量級

優勝

B-22

ふりがな 氏名	所属	身長 級・段	体重 年齢
やりみず 鍵水	ゆうた 雄太 東京江戸川支部	170 茶帯2級	70 13
ふじい 藤井	るさや 瑠希也 東京首都西支部	169 茶帯2級	60 14

中学2年生 女子 上級 軽量級

優勝

B-23

B-12

ふりがな 氏名	所属	身長 級・段	体重 年齢
くめ 久米	ほのか 穂香 東京豊島支部	152 茶帯1級	42 13
まえの 前野	かりん 華凜 厚木赤羽支部	145 黄帯5級	43 13
そめや 染谷	かのん 奏音 東京江戸川支部	151 初段	38 13

中学3年生 男子 上級 重量級

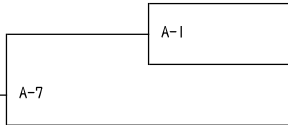
優勝

B-24

ふりがな 氏名	所属	身長 級・段	体重 年齢
のべ 野辺	かんた 巨汰 東京首都西支部	164 緑帯4級	77 14
いしだ 石田	はやて 颯天 厚木赤羽支部	175 茶帯2級	58 15

男子 25歳以上35歳未満 初級

優勝



ふりがな 氏名	所属	身長 級・段	体重 年齢
むらかみ たつき 村上 達輝	東京首都西支部	178 青帯8級	69 26
ふくしま りょうすけ 福島 亮介	総本部道場	157 白帯無級	70 30
こづつみ としひろ 小堤 敏博	東京東支部	165 白帯無級	58 31

男子 30歳以上35歳未満 上級 軽量級

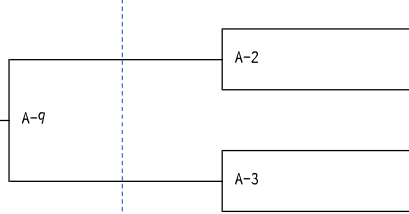
優勝



ふりがな 氏名	所属	身長 級・段	体重 年齢
なか のぶゆき 中 信幸	東京東支部	168 黄帯5級	68 32
いらい しょうた 岩井 正太	東京山手支部 目黒道場	168 初段	63 34

男子 35歳以上40歳未満 初級 軽量級

優勝



ふりがな 氏名	所属	身長 級・段	体重 年齢
たてやま こうたろう 館山 耕太郎	総本部道場	170 橙帯9級	65 39
とおやま たくと 遠山 卓人	東京城南川崎支部	168 橙帯9級	62 38
ふおん じうちえん フォン ジウチェン	神奈川東横浜支部	175 橙帯9級	68 35
いとう かずき 伊藤 一樹	東京東支部	170 橙帯10級	70 36

男子 35歳以上40歳未満 中級 軽量級

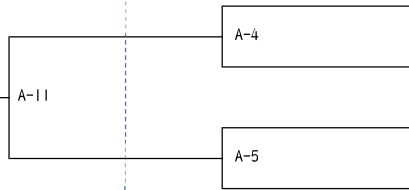
優勝



ふりがな 氏名	所属	身長 級・段	体重 年齢
いしざき りゅうのすけ 石崎 龍ノ介	東京ベイ港支部	176 黄帯5級	69 35
さい えいぜん 斉 永前	東京町田支部	176 黄帯6級	68 38

男子40歳以上45歳未満 初級 軽量級

優勝
準優勝



ふりがな 氏名	所属	身長 級・段	体重 年齢
たの けんたろう 田野 健太郎	埼玉大宮西支部	164 橙帯10級	63 42
かねだ ゆうすけ 金田 雄介	東京首都西支部	168 白帯無級	64 40
うえやま あつし 上山 敦司	総本部道場	175 白帯無級	69 41
おちあい やすのり 落合 保徳	新宿道場	166 橙帯9級	60 40

男子40歳以上45歳未満 初級 重量級

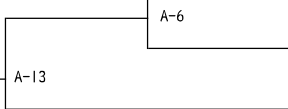
優勝



ふりがな 氏名	所属	身長 級・段	体重 年齢
はせがわ かずや 長谷川 和也	東京城南川崎支部	176 白帯無級	84 40
いとう まさゆき 伊藤 正幸	東京東支部	175 白帯無級	105 42

男子40歳以上45歳未満 中級 軽量級

優勝



ふりがな 氏名	所属	身長 級・段	体重 年齢
あまの 天野 雄一郎	神奈川北支部	172 青帯7級	68 42
とだ 戸田 裕也	東京東支部	170 青帯7級	69 40
よしもと 吉本 大樹	大田南支部	162 青帯7級	61 43

男子40歳以上45歳未満 上級

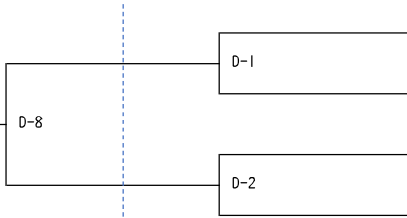
優勝



ふりがな 氏名	所属	身長 級・段	体重 年齢
いまい 今井 幸治	東京山手支部 目黒道場	173 茶帯2級	63 42
いむら 井村 真也	東京お茶の水支部 湯島道場	178 初段	80 44

男子45歳以上50歳未満 初級 軽量級

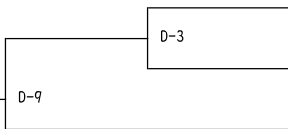
優勝
準優勝



ふりがな 氏名	所属	身長 級・段	体重 年齢
ながとめ 永留 雄彦	総本部 埼玉道場	168 橙帯9級	63 47
こばやし 小林 哲英	東京佐伯道場	169 白帯無級	64 48
よねやま 米山 友介	東京お茶の水支部 小石川道場	169 白帯無級	69 45
そうま 相馬 大輔	東京佐伯道場	171 橙帯10級	69 46

男子45歳以上50歳未満 初級 重量級

優勝



ふりがな 氏名	所属	身長 級・段	体重 年齢
お 呉 永鎮	東京四谷道場	177 橙帯9級	84 49
いもた 芋田 隆	東京江戸川支部	171 橙帯10級	86 48
にしむら 西村 公平	東京武蔵野吉祥寺支部	176 橙帯9級	75 47

男子45歳以上50歳未満 中級

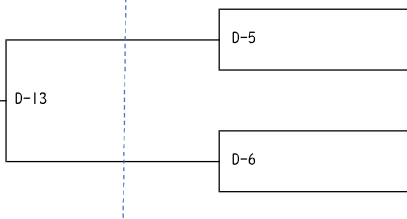
優勝



ふりがな 氏名	所属	身長 級・段	体重 年齢
かわぐち 川口 崇	東京町田支部	168 青帯7級	57 45
しらはま 白濱 信博	東京豊島支部	163 黄帯5級	81 45

男子 45歳以上50歳未満 上級

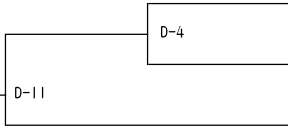
優勝



ふりがな 氏名	所属	身長 級・段	体重 年齢
はらしま 原島 伸之	神奈川北支部	179 茶帯2級	69 49
ごとう 後藤 夏樹	東京ベイ港支部	178 茶帯1級	69 47
しんはら 新原 健太郎	東京佐伯道場	182 黄帯5級	95 48
イガラシ 五十嵐 和幸	埼玉武蔵	168 初段	69 47

男子50歳以上55歳未満 中級

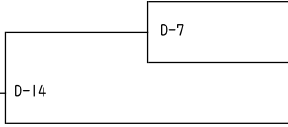
優勝



ふりがな 氏名	所属	身長 級・段	体重 年齢
なかいかわ 中井川	ひろし 宏	東京豊島支部	165 青帯8級 66 50
あまの 天野	けんじ 賢二	総本部道場	168 橙帯9級 73 52
なかむら 中村	のりお 典雄	東京お茶の水支部小石川道場	170 黄帯6級 69 54

男子50歳以上55歳未満 上級 軽量級

優勝



ふりがな 氏名	所属	身長 級・段	体重 年齢
つじ 辻	てるひこ 照彦	東京武蔵野吉祥寺支部	172 茶帯1級 68 53
ひがし 東	りょうせい 良成	東京ベイ港支部	173 緑帯3級 69 53
さとう 佐藤	たかし 尚史	東京ベイ港支部	167 茶帯2級 68 52

男子50歳以上55歳未満 上級 重量級

優勝



ふりがな 氏名	所属	身長 級・段	体重 年齢
むらかみ 村上	のぞむ 望	東京佐伯道場	180 茶帯1級 90 49
おはら 小原	けんいち 健一	厚木赤羽支部	167 黄帯6級 78 50

男子55歳以上60歳未満 中級

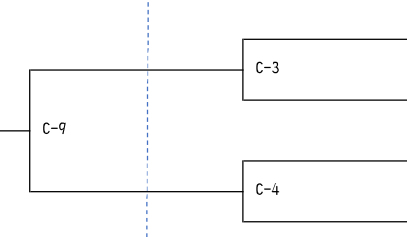
優勝



ふりがな 氏名	所属	身長 級・段	体重 年齢
なかだ 中田	さとし 諭	東京城南川崎支部	175 黄帯6級 68 54
おおとう 大藤	たけひこ 毅彦	東京首都西支部	169 黄帯5級 83 56

男子55歳以上60歳未満 上級

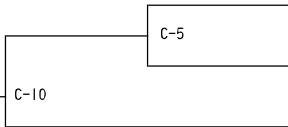
優勝



ふりがな 氏名	所属	身長 級・段	体重 年齢
とじま 戸嶋	やすひと 康人	埼玉大宮西支部	178 初段 66 58
いとう 伊藤	みのる 稔	東京江戸川支部	178 初段 82 57
なかじま 中島	あきら 明	神奈川東横浜支部	172 初段 64 56
いしざか 石坂	まさひこ 雅彦	埼玉大宮西支部	174 緑帯4級 63 56

男子60歳以上72歳未満 上級 軽量級

優勝



ふりがな 氏名	所属	身長 級・段	体重 年齢
いのうえ 井上	としゆき 利幸	埼玉大宮西支部	175 緑帯4級 69 63
ながしま 永島	おさむ 治	埼玉大宮西支部	169 緑帯3級 69 62
すがぬま 菅沼	きはちろう 喜八郎	埼玉大宮西支部	171 緑帯3級 69 70

女子 30歳未満 初級

優勝

C-6

ふりがな 氏名	所属	身長 級・段	体重 年齢
たけい 竹井	東京江戸川支部	160 橙帯9級	48.5 29
せいな 星南			
つるおか 鶴岡	総本部道場	158 白帯無級	58 24
さくら さくら			

女子30歳以上40歳未満 中級 軽量級

優勝

C-8 C-1

ふりがな 氏名	所属	身長 級・段	体重 年齢
しもだ 下田	東京豊島支部	173 黄帯5級	53 39
さよ 紗代			
きたむら 北村	東京ベイ港支部	157 青帯8級	54 37
ともこ 智子			
かたやま 片山	東京町田支部	172 橙帯10級	50 35
ありさ ありさ			

女子30歳以上40歳未満 上級 軽量級

優勝

C-12

ふりがな 氏名	所属	身長 級・段	体重 年齢
なか 中	東京東支部	164 青帯7級	52 31
かなえ 佳苗			
かみや 神谷	東京武蔵野吉祥寺支部	165 緑帯4級	52 34
ゆみな ゆみな			

女子40歳以上50歳未満 初級

優勝

C-7

ふりがな 氏名	所属	身長 級・段	体重 年齢
たかやま 高山	東京東支部	154 橙帯9級	48 49
きょうみ 京美			
いもた 芋田	東京江戸川支部	169 白帯無級	68 43
きょうこ 杏子			

女子40歳以上50歳未満 上級 重量級

優勝

C-13 C-2

ふりがな 氏名	所属	身長 級・段	体重 年齢
わさや 脇谷	東京町田支部	166 黄帯5級	70 45
まいこ まひ子			
たいら 平良	東京江戸川支部	158 青帯7級	57 42
ゆきみ 幸美			
カナイ 金井	埼玉武蔵	170 初段	69 49
マユ 麻由			

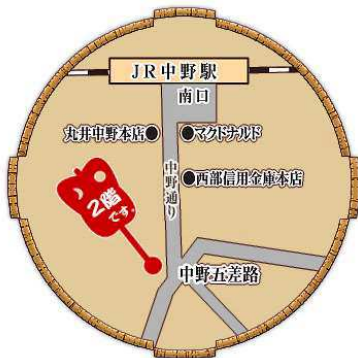
女子50歳以上60歳未満 上級 軽量級

優勝

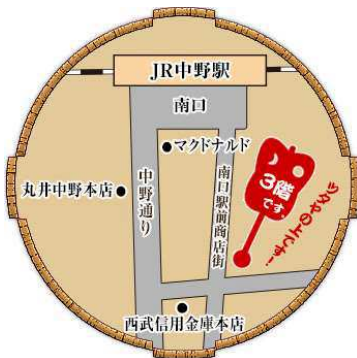
C-11

ふりがな 氏名	所属	身長 級・段	体重 年齢
へれすとのわ ヘレストノワ	東京ベイ港支部	160 黄帯5級	51 53
おりが オリガ			
いわさき 岩崎	総本部道場	152 緑帯3級	43 55
まゆみ 真弓			

協賛 ジンギスカンゆきだるま 中野部屋



ジンギスカンゆきだるま中野部屋（本店）
東京都中野区中野 3-33-20 中野五差路ビル 2F
TEL&FAX 03-3380-8321
営業時間 平日 17:00~24:00
土日祝 12:00~24:00
(ランチメニュー提供 12:00~14:30)
定休日なし



ジンギスカンゆきだるま中野部屋（はなれ）
東京都中野区中野 2-26-10 中村ビル 301
TEL&FAX 03-6323-6350
営業時間 平日 17:00~24:00
土日祝 16:00~24:00

協賛 有限会社 ギフト大洋

トロフィー・優勝カップ・メダルの専門店 ギフト大洋

<https://www.gift-taiyo.com/>



協賛 株式会社 イノベーションライフ



innovation life

家を買うとき 家を売るとき イノベーションライフ

株式会社イノベーションライフ

東京都新宿区新宿 5-13-13

TEL:03-6457-7197

HP <https://www.innovationlife.co.jp/>